

Modelowanie sieci wydzielonych z możliwością kształtowania przebiegów napięć fazowych i stanów awaryjnych

Tomasz Bakoń

Zakład Gospodarki Energetycznej, Szkoła Główna Gospodarstwa Wiejskiego

Streszczenie: W artykule przedstawiono uniwersalny model laboratoryjny sieci wydzielonej zasilanej za pomocą przekształtnika tranzystorowego. Stanowisko to umożliwi dowolne kształtowanie przebiegów napięć fazowych, dynamiczne zmiany konfiguracji sieci i odbiorników oraz modelowanie stanów awaryjnych.

Słowa kluczowe: sieć wydzielona, modelowanie, zwarcie, przekształtniki

Wiele odbiorników wymaga bezprzerwowego zasilania napięciem o określonych parametrach jakościowych, szczególnie istotny jest tutaj sinusoidalny kształt krzywej napięcia [1]. Odbiorniki podłączone do sieci przemysłowych są często nieliniowe i mogą generować dodatkowe zakłócenia, których poziom nie powinien przekraczać określonych wartości [2]. Niezawodność zasilania i jakość napięcia można podnieść poprzez zastosowanie zasilania odbiorników z sieci wydzielonej, której źródło stanowi przekształtnik energoelektroniczny.

1. Sieć wydzielona

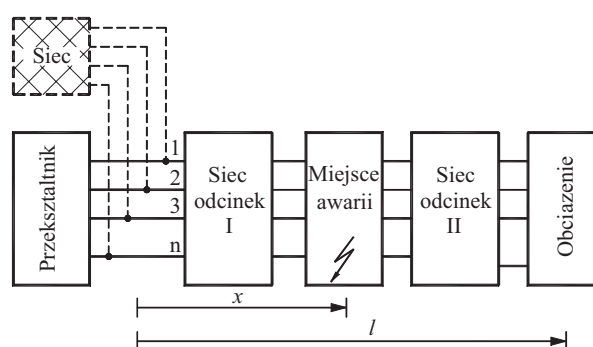
Rozpatrywana w tym artykule sieć elektroenergetyczna wydzielona została przewidziana do zasilania odbiornika lub grupy odbiorników elektrycznych, w przypadku których istnieje konieczność zapewnienia wysokiej niezawodności (nieprzerwalności) zasilania wraz z jednoczesną możliwością wpływu na kształt krzywej napięcia oraz możliwością podtrzymywania pracy sieci w wybranych stanach awaryjnych. Zastosowanie przekształtnika tranzystorowego o odpowiednio dobranej topologii jako źródła napięcia dla takiej sieci umożliwia dowolne kształtowanie napięć zasilających sieć, a więc daje wpływ na spektrum harmonicznych w przebiegu napięcia oraz umożliwia taką zmianę napięć zasilających, aby możliwa była dalsza praca sieci w niektórych stanach awaryjnych.

2. Model obliczeniowy

Przykład sieci wydzielonej czteroprzewodowej ze źródłem napięcia w postaci przekształtnika tranzystorowego i zaznaczonym miejscem awarii przedstawiono na rys. 1.

Rozpatrywana sieć czteroprzewodowa może zostać sprowadzona do schematu zastępczego przedstawionego na rys. 2. Schemat ten po przyjęciu odpowiednich impe-

dancji o wartości zero lub nieskończoność może również modelować sieć trójprzewodową.



Rys. 1. Schemat blokowy sieci wydzielonej z zaznaczonym miejscem awarii

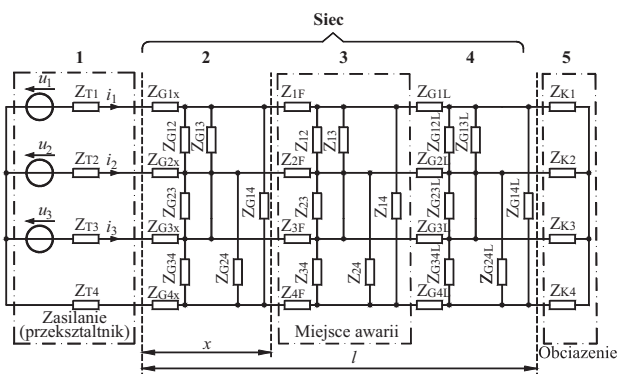
Fig. 1. Block diagram of separated grid with marked error position

Na rys. 1 i 2 długość linii zasilającej wynosi l , a ewentualne miejsce uszkodzenia znajduje się w odległości x od początku linii. Można wyróżnić poszczególne bloki takiej sieci o parametrach skupionych, które według numeracji z rys. 2 stanowią:

- blok 1 – źródło napięcia – przekształtnik wraz z odpowiednimi transformatorami i filtrami;
- blok 2 – odcinek linii o długości x między źródłem zasilania a ewentualnym miejscem uszkodzenia;
- blok 3 – miejsce uszkodzenia, przez odpowiedni dobór wartości impedancji Z_{IF} i Z_{ij} może zostać przedstawione zwarcie doziemne, międzyfazowe oraz przerwa w linii zasilającej;
- blok 4 – odcinek linii o długości $l - x$ między ewentualnym miejscem uszkodzenia a obciążeniem, stanowi z blokiem 2 całkowitą długość linii l ;
- blok 5 – obciążenie, impedancje odbiornika przeliczone na schemat zastępczy w postaci gwiazdowej, jeżeli wartości impedancji nie są znane – mogą zostać oszacowane na podstawie zmierzonych wartości napięć i prądów.

Źródło zasilania – przekształtnik – może wytworzyć przebiegi o zadanym kształcie krzywej napięcia. Awaria modelowana jest w postaci bloku impedancji, których odpowiednie wartości po przyjęciu wartości zera (lub impedancji zwarcia) albo nieskończoności w przypadku przerwy w przewodzie fazowym modelują żądany stan

awaryjny. Impedancje te mogą być również zmienne w czasie.



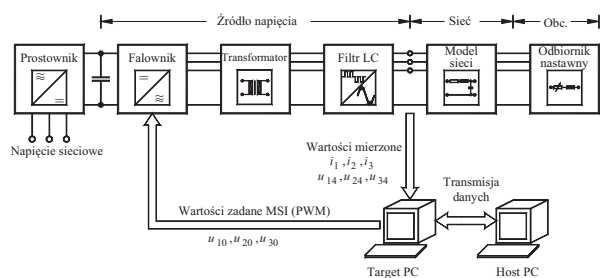
Rys. 2. Schemat zastępczy sieci wydzielonej
Fig. 2. Equivalent circuit of separated grid

Analogicznie model odbiornika umożliwia dynamiczne zmiany podczas pracy układu.

Zastosowanie powyższego modelu sieci umożliwia badanie stanów ustalonych i nieustalonych w sieciach wydzielonych, ze szczególnym uwzględnieniem stanów awaryjnych. Jako stany awaryjne należy rozumieć zwarcia metaliczne i przez impedancję (trójfazowe i trójfazowe doziemne, dwufazowe i dwufazowe doziemne oraz jednofazowe doziemne), a także przerwy w dowolnej ilości przewodów fazowych i w przewodzie neutralnym. Jako zwarcie doziemne należy rozumieć zwarcie z przewodem neutralnym. Przykładem zastosowania przedstawionego modelu do wrywania rodzaju i miejsca wymienionych awarii może być hiperwektorowa metoda opisana w [3].

3. Model laboratoryjny

Uniwersalny model laboratoryjny sieci powinien możliwie wiernie odzwierciedlać wydzieloną sieć. Na rys. 3 przedstawiono schemat blokowy stanowiska do modelowania zasilanej z przetwornika tranzystorowego sieci wydzielonej.



Rys. 3. Schemat blokowy stanowiska laboratoryjnego
Fig. 3. Block diagram of laboratory setup

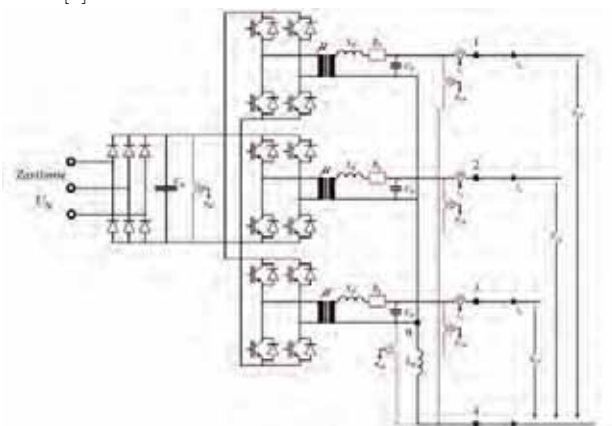
Sieć zasilana z przetwornika stanowi wydzieloną część sieci (np. przemysłowej), do której podłączone są odbiorniki szczególnie czułe na zakłócenia lub wymagające zasilania o dużej niezawodności. Do pierwszej grupy zaliczyć można np. roboty przemysłowe, które nawet przy krótkotrwałych wahaniami lub przerwach w dostawie napięcia (rzędu ms) mogą utracić kontrolę nad prowadzonymi czynnościami; w drugiej grupie znajdują się m.in.

odbiorniki, dla których krótka przerwa w zasilaniu może powodować wiążącą się z dużymi kosztami konieczność wznowiania procesu technologicznego, np. urządzenia rafinerijne.

3.1. Budowa modelu

3.1.1. Przekształtnik – źródło napięcia

Część wydzielona sieci zasilana jest z ogólnodostępnej trójfazowej sieci zakładowej, a w przypadku modelu z sieci laboratoryjnej o regulowanej autotransformatorem amplitudzie napięcia od 0 V do 400 V, która stanowi źródło napięcia dla prostownika (rys. 3). Napięcia wyjściowe wytwarzane przez falownik poprzez modulację szerokości impulsów (MSI – PWM) podlegają filtracji, są odseparowane galwanicznie za pomocą transformatorów i stanowią napięcie zasilające sieć badawczą. Jako falownik został zastosowany przekształtnik z tranzystorami IGBT o topologii jak na rys. 4. Na rysunku przedstawiono również prostownik oraz współpracujące z falownikiem transformatory i filtry. Do zasilania sieci użyto przekształtnik trójpoziomowy z 12 tranzystorami IGBT, umożliwiający pracę przy częstotliwości taktowania 8 kHz, która pozwala na zastosowanie algorytmów do indywidualnej kompensacji poszczególnych harmonicznym prądu fazowego. Najczęściej spotykane przy pracy z układami energoelektronicznymi są harmoniczne rzędu: 5., 7., 11. i 13. o częstotliwościach odpowiednio: 250 Hz, 350 Hz, 550 Hz i 650 Hz, które jako znacząco niższe mogą być kompensowane przez układ taktujący z częstotliwością 8 kHz. Harmoniczna podstawowa 50 Hz (ze znakiem ujemnym) może być dodatkowo wykorzystana do kompensacji mocy biernej przesunięcia fazowego. Możliwość niezależnej generacji napięć poszczególnych trzech faz pozwala na stosowanie również innych algorytmów kompensacyjnych, w tym kompensacji prądu zwarciego, a zastosowanie filtrów LC eliminuje z napięć fazowych częstotliwość taktowania przekształtnika oraz wyższe częstotliwości powstające przy modulacji MSI [4].



Rys. 4. Topologia przekształtnika użytego jako źródło napięcia dla sieci wydzielonej

Fig. 4. Converter topology used as a voltage source for separated grid

Model został zwymiarowany do zasilania odbiorników o mocy ok. 20 kVA, co odpowiada ciągłemu prądowi fa-

zowemu ok. 30 A. Jednak ze względu na modelowanie stanów awaryjnych, zarówno przekształtnik, transformatory, jak i filtry zostały tak zaprojektowane, aby nie uległy zniszczeniu na skutek przepływu prądów zwarciovych przez okres kilkudziesięciu sekund.

3.1.2. Modelowanie sieci i odbiorników

Model sieci został wykonany w postaci segmentowej. Impedancje podłużne i poprzeczne jednego segmentu odpowiadają odpowiednim impedancjom linii kablowej o określonej długości. Jako materiał odniesienia do wyboru parametrów linii wykorzystano kabel niskonapięciowy typ TG firmy Nexans [5] o parametrach podanych w tabeli 1. Segmenty wykonane zostały jako elementy RLC o parametrach skupionych, co w porównaniu z zastosowaniem linii rzeczywistej zaoszczędziło przestrzeni laboratoryjnej, szczególnie w przypadku segmentów odpowiadającym ok. 12 km linii kablowej. W miejscach połączeń pomiędzy segmentami możliwe jest zamontowanie sterowanych wyłączników tranzystorowych i/lub impedancji odpowiadających modelowanemu stanowi awaryjnemu. Segmenty mogą być łączone szeregowo (sieć promieniowa) lub inny sposób w celu uzyskania sieci rozgałęzionej.

Tab. 1. Parametry jednostkowe elementów RLC stanowiące wartości odniesienia dla wartości impedancji segmentów (oznaczenia zgodne z rys. 5)

Tab. 1. RLC longitudinal and transverse values using as reference parameters for impedance segments (symbols according to fig. 5)

Parametr	Wartość
Przewody fazowe	
rezystancja R_L	$0,145 \pm 0,004 \Omega/\text{km}$
indukcyjność L_L	$0,157 \pm 0,005 \text{ mH}/\text{km}$
Pojemność doziemna C	$850 \pm 10 \text{ nF}/\text{km}$
$\tan \delta$	$0,131 \pm 0,003$
Przewód zerowy	
rezystancja R_0	$0,379 \pm 0,004 \Omega/\text{km}$
indukcyjność L_0	$0,321 \pm 0,020 \text{ mH}/\text{km}$

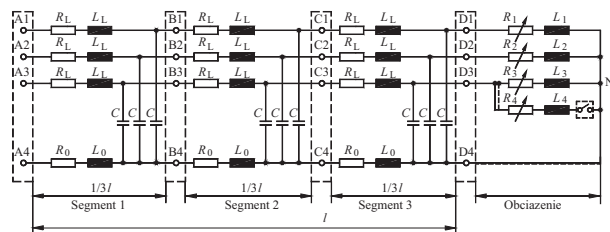
Odbiorniki modelowane są za pomocą impedancji zastępczej odpowiadającej wartościom i konfiguracji impedancjom umieszczonych w danym miejscu sieci obciążen. Podobnie jak między segmentami sieci, tak i w samym odbiorniku mogą zostać umieszczone łączniki tranzystorowe w celu dokonania zmiany impedancji lub konfiguracji odbiornika w czasie badań.

Na rys. 5 przedstawiono przykładowy model sieci składający się z trzech segmentów odpowiadającym jednakowym długościom linii kablowej zasilającym odbiornik trójfazowy połączony w gwiazdę, z możliwością dokonania przełączenia w linii L3.

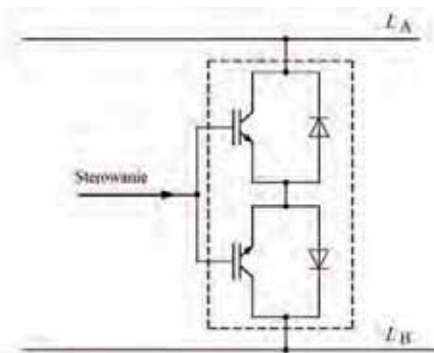
3.1.3. Modelowanie stanów awaryjnych

Modelowanie stanów awaryjnych, np. załączenie (a także wyłączenie) zwarcia w układzie, następuje poprzez zamknięcie (lub otwarcie) podłączonego do zacisków A1-A4 ... D1-D4 (oznaczenia dla przykładowej topologii

z rys. 5) sterowanego komputerowo łącznika tranzystorowego IGBT o konfiguracji jak na rys. 6; pozwala to na bardzo precyzyjne wyznaczenie początku i końca awarii. Dla przykładu, chcąc uzyskać zwarcie między liniami L1 i L3 w odległości $x = 1/3 l$, należy umiejscowić łącznik między zaciskami B1 i B3. Za pomocą łączników można także modelować zerwania przewodów linii, wtedy łącznik pozycjonowany jest szeregowo z przewodem linii w punkcie zaciskowym i pozostaje początkowo zamknięty. W sieci lub odbiorniku może być umieszczonych łącznie do sześciu sterowanych za pomocą komputera kluczy z tranzystorami IGBT umożliwiającymi dokonywanie zmian podczas badań w konfiguracji układu z dokładnością nie gorszą niż $2,5^\circ$ el. Pozwala to np. na badanie skuteczności algorytmów kompensacyjnych przy zmianie konfiguracji układu (w tym przy zwarciu) w zależności od fazy napięcia i prądu w zwieranych lub rozwieranych punktach układu oraz na modelowanie zwarć wielokrotnych.



Rys. 5. Przykładowa konfiguracja modelu sieci wydzielonej
Fig. 5. Example of model configuration of separated grid



Rys. 6. Schemat łącznika z tranzystorami IGBT
Fig. 6. Equivalent circuit of IGBT-switch

3.2. Oprogramowanie i sterowanie

Sterowanie modelem odbywa się za pomocą aplikacji kompilowanych w środowisku języka C w systemie MS DOS z rozszerzeniem 32-bitowym DOS/4GW, wykorzystując dedykowany system Stan2002 [6]. Aplikacje uruchamiane są na komputerze Target PC (rys. 3), który komunikuje się z systemem kontrolno-pomiarowym przekształtnika i łączników zwarciovych za pomocą karty Meilhaus 2600i. Zastosowanie drugiego komputera Host PC pracującego z systemem MS Windows NT ułatwia kompilację programów, eliminując konieczność przełączenia między systemami DOS i Windows oraz służy do zbierania i obróbki danych pomiarowych. Takie podejście w przeciwieństwie do zastosowania procesorów sygnał-

wych charakteryzuje się łatwością programowania, niskimi kosztami i uniwersalnością.

Do sterowania układów energoelektronicznych wykorzystywane są obecnie przede wszystkim sterowniki programowalne, procesory sygnałowe, programowalne układy logiczne, mikrokontrolery oraz specjalne układy scalone. Takie rozwiązania charakteryzują się spójnością konstrukcji i przejrzystością obsługi, na ogół nie dają jednak możliwości dowolnej generacji sygnałów wyjściowych. W zastosowaniach komercyjnych, w których dostęp do algorytmów sterujących nie jest konieczny, a często wręcz celowo uniemożliwiony ze względu na ochronę własności intelektualnej lub bezpieczeństwo użytkownika jest to rozwiązanie bardzo dobre i od lat sprawdzone. Jeżeli zachodzi jednak potrzeba dowolnej generacji sygnałów wyjściowych oraz przede wszystkim częstej zmiany algorytmów sterujących korzystniejsze może okazać się zastosowanie komputera PC z kartą zbierania danych i odpowiednim oprogramowaniem umożliwiającym również połączenie funkcji sterujących, pomiarowych i logicznych jak we wspomnianych wyżej rozwiązaniach. Zalety budowy sterowania układu przekształtnika opartego na komputerze PC są szczególnie widoczne w aplikacjach badawczych i testowych, kiedy zachodzi potrzeba szybkiej i łatwej zmiany algorytmu sterującego, a wielkość urządzenia i jego ochrona przed zewnętrznymi czynnikami szkodliwymi nie są pierwszoplanowe. W chwili wyboru, a tym bardziej w chwili obecnej, możliwe jest zastosowanie systemu czasu rzeczywistego jeszcze łatwiejszego w obsłudze z punktu widzenia użytkownika, np. opartego na środowisku Matlab lub LabVIEW. Celem projektu było stworzenie narzędzia do praktycznej weryfikacji algorytmów, skupiając się na modelu obiektu i jego sterowaniu, a nie opracowanie optymalnego z punktu widzenia użytkownika systemu kontrolno-pomiarowego czasu rzeczywistego do tego celu. Jak wspomniano, praktyczne zastosowanie algorytmów sterujących w zastosowaniach komercyjnych następuje w większości przypadków przy zastosowaniu procesorów sygnałowych i sterowników programowalnych, a nie systemów opartych na komputerach PC, dlatego nie było konieczne optymalizowanie pod kątem użytkownika oprogramowania stanowiska, gdyż w wersji aplikacji komercyjnej oprogramowanie to zostałoby wykonane najprawdopodobniej dla innej platformy.

3.3. Wyniki pomiarów

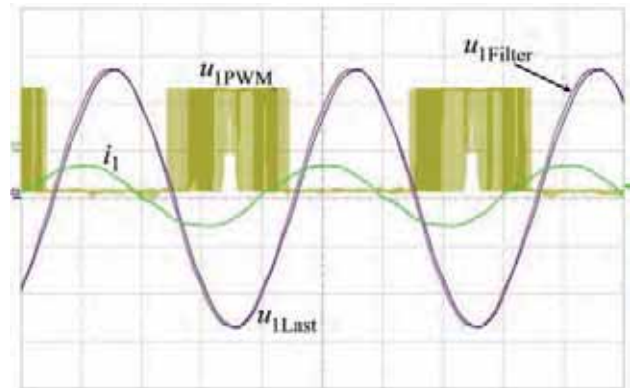
Fizyczna realizacja pomiaru wartości mierzonych prądów i napięć – przedstawiona na schemacie blokowym za pomocą strzałki (rys. 3) – rozdzielona jest pomiędzy: oddzielone optycznie od części niskonapięciowej układy zintegrowane z wysokonapięciową częścią stanowiska (przetworniki pomiarowe), rack (kondycjonowanie sygnałów) i kartę Meilhaus 2600i – znajdującą się w komputerze Target PC (przetwarzanie A/C).

3.3.1. Stan pracy normalnej

Na rys. 7 przedstawiono na oscylogramie sygnały sterujące jednej pary tranzystorów fazy L1, napięcie fazowe linii L1

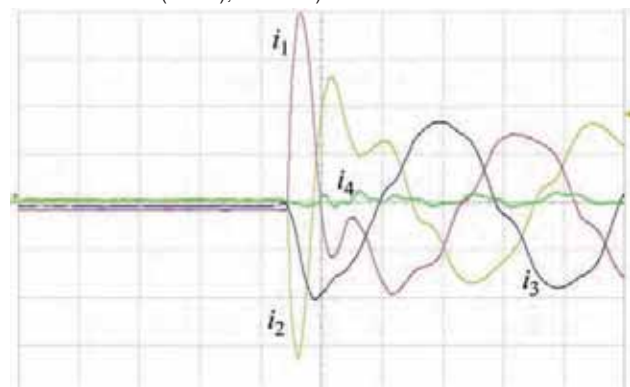
zmierzone na zaciskach filtra i obciążenia oraz prąd fazowy linii L1.

Oscylogram na rys. 8 prezentuje prądy fazowe w początkowej chwili po załączeniu układu. Załączenie nastąpiło „twardo” – napięcie zasilające zwiększono skokowo od zera do pełnej amplitudy napięcia znamionowego. Przebiegi te pokazują, że w przypadku bardziej czułych na zakłócenia odbiorników wskazane jest przy załączaniu układu powolne zwiększanie napięcia sieci, w celu uniknięcia oscylacji.



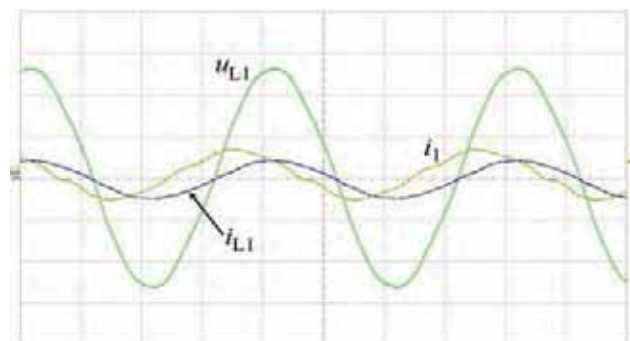
Rys. 7. Sygnały sterujące MSI dla półokresu napięcia oraz przebiegi napięć i prądów wyjściowych (5 ms/div, 100 V/div, 2 V/div (u_{L1PWM}), 10 A/div)

Fig. 7. PWM control signal for half period and waveforms of output voltages and current (5 ms/div, 100 V/div, 2 V/div (u_{L1PWM}), 10 A/div)



Rys. 8. Przykładowe prądy fazowe podczas załączania modelu (5 ms/div, 5 A/div)

Fig. 8. Example of phase currents during model switching (5 ms/div, 5 A/div)

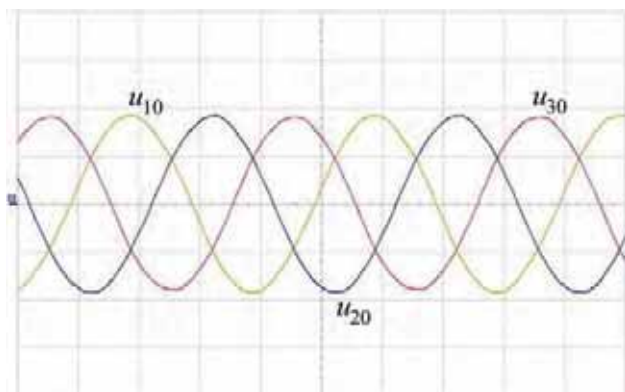


Rys. 9. Przykładowe napięcie i prąd fazy L1 na początku i na końcu linii (5 ms/div, 100 V/div, 10 A/div)

Fig. 9. Example of phase voltage and current at the beginning and of the end of line L1 (5 ms/div, 100 V/div, 10 A/div)

Rys. 9 przedstawia przykładowy oscylogram przebiegów napięcia fazowego oraz prądu fazowego mierzonego na początku sieci i na zaciskach odbiornika. Widoczne jest tutaj przesunięcie fazowe spowodowane przez zasilającą linię kablową, w tym przypadku długość linii wyniosła 36 km.

Rys. 10 przedstawia napięcia fazowe zmierzone na zaciskach filtra w stanie jałowym – bez podłączonej sieci i odbiornika. Widoczne sinusoidalne przebiegi napięć fazowych potwierdzają, że sieć wydzielona może być z powodzeniem zasilana za pomocą przekształtnika tranzystorowego.



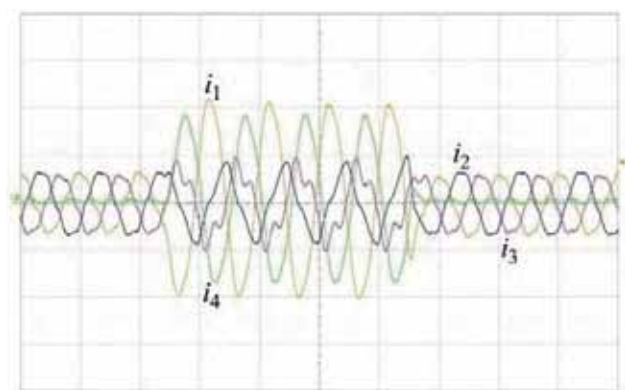
Rys. 10. Przykładowe przebiegi napięć fazowych (5 ms/div, 100 V/div)

Fig. 10. Example of phase voltage waveforms (5 ms/div, 100 V/div)

3.3.2. Stany awaryjne

Stany awaryjne uzyskiwane są poprzez zamykanie i/lub otwieranie łączników tranzystorowych umieszczonych w odpowiednich miejscach modelu sieci (p. 3.1.3.).

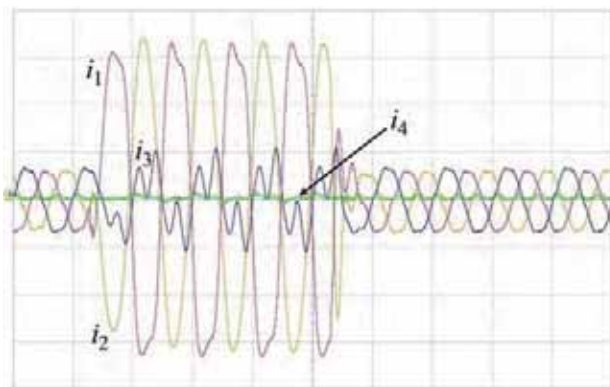
Rys. 11 przedstawia oscylogram z przebiegami prądów fazowych w przypadku trwającego 80 ms jednofazowego zwarcia doziemnego pomiędzy linią L1 i przewodem neutralnym. Do uzyskania takiego zwarcia potrzebne jest załączenie i wyłączenie jednego łącznika pomiędzy linią L1 i przewodem neutralnym. Zgodnie z oczekiwaniem nastąpił wzrost prądu w przewodzie zwartej linii L1 i w przewodzie neutralnym.



Rys. 11. Przebiegi prądów fazowych przy zwarciu doziemnym w linii L1 (20 ms/div, 10 A/div)

Fig. 11. Phase current waveforms by single-phase-to-ground fault in line L1 (20 ms/div, 10 A/div)

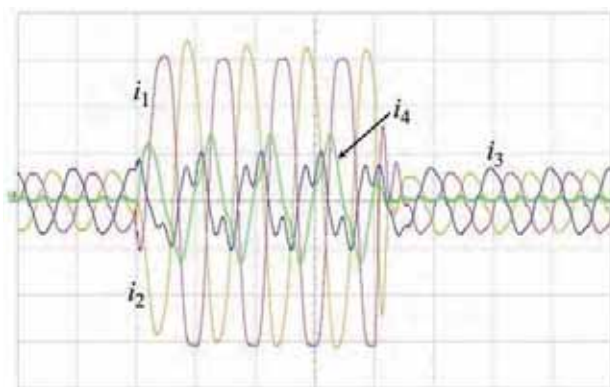
Na rys. 12 przedstawiono oscylogram z przebiegami prądów fazowych w przypadku krótkotrwałego zwarcia dwufazowego pomiędzy liniami L1 i L2. Do uzyskania takiego rodzaju awarii podobnie jak w poprzednim przypadku wystarczające jest załączenie i wyłączenie jednego łącznika, tym razem pomiędzy linią L1 i linią L2. Wzrost prądów w liniach L1 i L2 oraz ich wzajemne przesunięcie fazowe o 180° świadczy o poprawności modelowania tego przebiegu.



Rys. 12. Przebiegi prądów fazowych przy zwarciu dwufazowym pomiędzy liniami L1 i L2 (20 ms/div, 10 A/div)

Fig. 12. Phase current waveforms by line-to-line ungrounded fault between line L1 and L2 (20 ms/div, 10 A/div)

Przedstawiony na rys. 13 oscylogram z przebiegami prądów fazowych w przypadku trwającego również 80 ms dwufazowego zwarcia doziemnego pomiędzy liniami L1, L2 i przewodem neutralnym pokazuje wzrost prądu w przewodzie neutralnym. Jednoczesny wzrost prądów w zwartych liniach L1 i L2 wraz z ich wzajemnym przesunięciem fazowym o 180° wskazuje na zwarcie dwufazowe. Do uzyskania zwarcia dwufazowego doziemnego potrzebne jest jednoczesne załączenie (i wyłączenie) dwóch łączników pomiędzy linią L1, linią L2 i przewodem neutralnym. Zaobserwowane przebiegi prądów fazowych zawierają cechy charakterystyczne dla tego typu zwarcia.



Rys. 13. Przebiegi prądów fazowych przy dwufazowym zwarciu doziemnym w linii L1 i L2 (20 ms/div, 10 A/div)

Fig. 13. Phase current waveforms by line-to-line grounded fault between line L1 and L2 (20 ms/div, 10 A/div)

Zwarcia trójfazowe wymagają jednoczesnego użycia dwóch łączników, a zwarcia trójfazowe doziemne trzech łączników. Do modelowania przerw w liniach zasilających potrzebny jest jeden łącznik w każdej przerywanej linii.

4. Podsumowanie

Jak widać na przedstawionych w p. 3.3. oscylogramach przekształtnik tranzystorowy może stanowić źródło napięć dla wydzielonej sieci trójfazowej. Zastosowanie przekształtnika o znacząco wyższej częstotliwości taktowania niż 50 Hz umożliwi w przyszłości również praktyczne badanie algorytmów do jednoczesnej kompensacji prądów zwarciovych i wyższych harmonicznych w przebiegach napięć lub prądów fazowych.

Zastosowanie sterowanych komputerowo łączników tranzystorowych umożliwiło precyzyjne załączanie stanów awaryjnych w zależności od kąta przesunięcia fazowego napięć w zwieranych przewodach.

Modularna budowa modelu laboratoryjnego sieci, umożliwiająca przełączenia w czasie badań, wraz z odciążeniem o sterowalnej konfiguracji pozwala na modelowanie stanów awaryjnych i ich analizę w zależności konfiguracji sieci, obciążenia oraz kątów przesunięcia napięć fazowych.

Bibliografia

1. PN-EN 50160:2010+AC:2011, *Parametry napięcia zasilającego w publicznych sieciach elektroenergetycznych*.
2. PN-EN 61000, *Kompatybilność elektromagnetyczna (zbiór norm)*.
3. Bakoń T., Staudt V., Steimel A., *New Detection Method for Earth Faults in Three-Phases Four-Wire Utility Grids*, [in:] 10th International Conference on Optimization of Electrical and Electronic Equipments OPTIM'06, Vol. 1 Electrotechnics, ISBN 978-973-635-703-9, Transilvania University 2006, 197–204.
4. Bakoń T., *Szybka detekcja typu i miejsca uszkodzenia w sieciach zasilanych przekształtnikami tranzystorowymi*, Metrologia dziś i jutro, Politechnika Gdańska, ISBN 83-911669-5-3, 2009, 371–380.
5. *Niederspannungskabel*, Materiały katalogowe firmy Nexans, Cortaillod 2002.
6. Bakoń T., *System kontrolno-pomiarowy zintegrowany z logiką przekształtnika tranzystorowego*, Metrologia dziś i jutro, Politechnika Wroclawska, ISBN 83-7493-539-5, 2010, 163–173. ■

Modeling of separate grids with possibility of phase voltage waveforms and faults shaping

Abstract: This paper presents universal laboratory model of separated grid powered by IGBT converter. Constructed laboratory setup allows free shaping of phases voltage waveforms, dynamic grid and load reconfiguration also short-circuits, faults and errors modeling.

Keywords: separate grid, modeling, fault, converters

dr inż. Tomasz Bakoń

Absolwent Politechniki Warszawskiej (1999), doktorat na Uniwersytecie Ruhry w Niemczech (2008). Inżynier (2000–2003), adiunkt (2009–2011) i kierownik ds. jakości (2011) w Instytucie Energetyki w Warszawie, asystent na Uniwersytecie Ruhry (2003–2008). Od 2010 adiunkt w Zakładzie Gospodarki Energetycznej SGGW.

Zainteresowania: jakość energii elektrycznej, energoelektronika, odnawialne źródła energii i ich przyłączanie do systemu, metrologia wielkości elektrycznych i nieelektrycznych, systemy zarządzania jakością.

e-mail: tomasz_bakon@sggw.pl

