

Technologia GSM w metodach zdalnego odczytu liczników energii elektrycznej

Ryszard Bogacz, Beata Krupanek

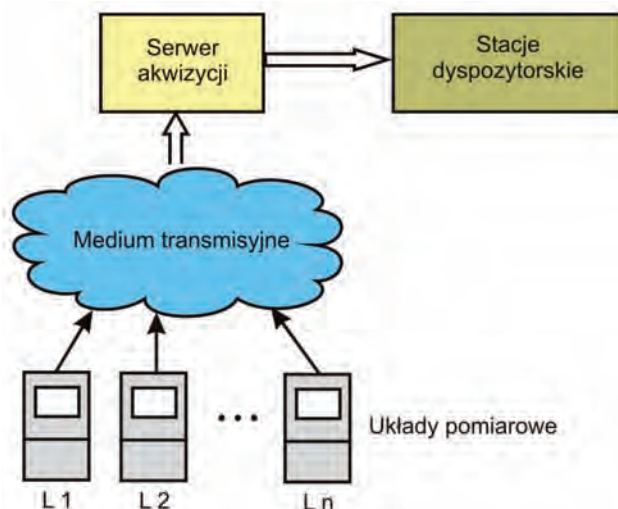
Koło Naukowe Elektroników Praktyków – Instytut Metrologii, Elektroniki i Automatyki
Wydział Elektryczny Politechniki Śląskiej w Gliwicach

Streszczenie: W pracy opisano metody zdalnego odczytu różnego rodzaju liczników, a w szczególności liczników energii elektrycznej. Metody podzielono ze względu na rodzaj użytego medium transmisyjnego między licznikiem, urządzeniem pośredniczącym w transmisji, a bazą danych. Publikacja zawiera opis systemu do odczytu liczników oparty na technologii GSM wykorzystujący wiadomości tekstowe SMS lub pakietową transmisję danych GPRS i APN.

Słowa kluczowe: zdalny odczyt, licznik energii elektrycznej, GSM, transmisja danych, systemy bezprzewodowe

1. Metody zdalnego odczytu

Każdy system zdalnego odczytu powinien umożliwiać współpracę z dowolnym licznikiem energii elektrycznej, niezależnie od producenta, i mieć możliwość rozszerzenia jego funkcjonalności o pomiar innych mediów, jak woda i gaz. System ma zapewniać selektywny, swobodny dostęp do danych, powinien być prosty w rozbudowie oraz łatwy i tani w utrzymaniu [1].



Rys. 1. Koncepcja systemu zdalnego odczytu
Fig. 1. The concept of remote reading system

Dla każdego systemu automatycznego pozyskiwania danych pomiarowych (ang. *Automatic Meter Reading, AMR*) kluczowym problemem jest zastosowanie właściwej w danej sytuacji technologii transmisji danych (odpowiedniego medium transmisyjnego). Obecne rozwiązania można podzielić na dwie grupy:

- przewodowe – transmisja danych z wykorzystaniem elektroenergetycznych sieci zasilających PLC/PLD

(ang. *Power Line Communication*), łączy telefonicznych, dedykowanych łączy teletechnicznych (w tym Ethernet);
- bezprzewodowe – modemy radiowe, transmisja z wykorzystaniem standardu ZigBee, Bluetooth lub GSM.

1.1. Sieci PLC/PLD

Transmisja danych z wykorzystaniem linii zasilających w energię elektryczną (PLC) jest jedną z najbardziej obiecujących technologii. Liczniki energii elektrycznej są podłączone do linii zasilających. Technologia ta daje duże możliwości jeśli chodzi o dostęp do internetu (bazy danych) w budynkach, w których brak jest odpowiedniej instalacji dla sieci komputerowej, ale jest instalacja elektryczna.

Rozwiązanie to polega na przesyłaniu równoległe z napięciem zasilającym 230 V o częstotliwości 50 Hz sygnału z danymi o wiele wyższej częstotliwości przy zachowaniu odpowiedniej odległości między obiema częstotliwościami, które nie powinny się wzajemnie zakłócać. Niestety, często transmisja jest źródłem silnego pola elektromagnetycznego i powoduje zakłócenia urządzeń zewnętrznych [8].

1.2. Dedykowane łącza teletechniczne i telefoniczne

Transmisja danych z wykorzystaniem łączy przewodowych ma wiele zalet. Technologia ta jest zaliczana do najbardziej niezawodnych. Budowanie własnej sieci łączy teletechnicznych nie znajduje zwykle uzasadnienia, a wykorzystywanie komercyjnych łączy telekomunikacyjnych wiąże się z dużymi kosztami za ich użytkowanie. Dane niezbędne do rozliczenia energii elektrycznej mogą być odczytane przez dostawcę lub odbiorcę energii za pośrednictwem modemu pracującego w sieci komutowanej (PSTN), jak również za pośrednictwem lokalnej sieci komputerowej.

1.3. Modemy radiowe, a w szczególności ZigBee

Obecnie coraz częściej rozwiązania kablowe stają się niewystarczające, bądź niemożliwe do zastosowania. Odpowiedzią na zapotrzebowanie na alternatywne sposoby komunikacji jest komunikacja radiowa. Istnieje wiele rozwiązań wykorzystujących łatwo dostępne modemy radiowe, które konwertują dane z portów RS-232 lub RS-485 licznika na sygnał radiowy i odwrotnie.

Wadą rozwiązań bazujących na transmisji w pasmach otwartych jest względnie mały zasięg, wynikający z ograniczeń prawnych i technicznych, wynoszący od kilkudziesięciu do kilkuset metrów w terenie zabudowanym. Niewątpliwą

zaletą systemów transmisji danych drogą radiową jest stosunkowo duża swoboda w lokalizacji urządzeń transmisyjnych, natomiast wadą – wrażliwość na warunki atmosferyczne i uzależnienie od ukształtowania terenu.

Szczególnym przykładem transmisji radiowej jest standard ZigBee, charakteryzujący się prostym protokołem, niskim poborem energii (co umożliwia ciągłą pracę na jednym zestawie baterii nawet przez kilka lat), oraz kompatybilnością produktów od różnych producentów w najbardziej popularnym paśmie 2,4 GHz [2].

Norma IEEE 802.15.4 pozwala stosować 16-bitowy skrótowy adres węzła lub 64-bitowy adres rozszerzony. To, co wyróżnia rozwiązania ZigBee wśród innych sieci bezprzewodowych, to następujące parametry [2]:

- bardzo niski pobór mocy (czas pracy na bateriach wynosi od 6 miesięcy do kilku lat),
- proste tryby pracy – urządzenie ZigBee jest albo aktywne (nadawanie/odbieranie), albo jest w stanie uśpienia (czuwania),
- niski koszt urządzeń, instalacji i eksploatacji,
- możliwa duża gęstość i liczba węzłów sieci,
- nieskomplikowany protokół i łatwa implementacja,
- niezawodny transfer danych (automatyczne retransmisje i trasowanie),
- wysoki poziom bezpieczeństwa transmisji (szyfrowanie).

ZigBee umożliwia tworzenie złożonych sieci logicznych z komunikacją wielokrotnych przeskoków, co oznacza, że nie wszystkie stacje znajdują się we wzajemnym zasięgu, a zatem może się zdarzyć, że transmisja będzie wymagała wykorzystania węzłów pośredniczących, przekazujących ruch od nadawcy w kierunku odbiorcy. Wymaga to realizacji algorytmów trasowania. Możliwość ta jest szczególnie przydatna, gdy należy połączyć bezprzewodowo dużą liczbę liczników rozlokowaną na niewielkim terenie.

Wadą rozwiązań opartych na standardzie ZigBee jest niewielki zasięg, zwłaszcza w terenie zabudowanym (przeszkody w postaci murów i ukształtowania terenu silnie ograniczają ilość poprawnie przesłanych pakietów).

1.4. Technologia GSM

Do przesyłania danych na większe odległości zwykle stosuje się technologie GSM, GPRS, HSCDS, UMTS. GSM (ang. *Global System for Mobile Communications*) jest najpopularniejszym obecnie standardem telefonii komórkowej. Sieci oparte na tym systemie oferują usługi związane z transmisją głosu, danych (na przykład dostęp do internetu) i wiadomości w formie tekstowej lub multimedialnej. Słabym punktem tych rozwiązań jest zależność techniczna i ekonomiczna od dostawcy usług. Możliwe jest oczywiście zastosowanie rozwiązań specjalnych, dedykowanych do poszczególnych systemów automatycznych, wiąże się to jednak ze znacznym wzrostem kosztów instalacji systemu. Podstawowymi usługami w technologii GSM są: transmisja mowy, danych i wiadomości tekstowych.

Do transmisji mowy urządzenie w systemie GSM używa cyfrowego kanału radiowego przydzielonego mu na czas połączenia przez kontroler stacji bazowych. Każda z dostępnych częstotliwości podzielona jest na 8 szczebli czasowych, w których mogą być transmitowane pojedyncze rozmowy. W zależności od zajętości sieci w danej komórce (ang. *cell*),

urządzenie może mieć przyznaną całą lub pół szczylny czasowej, co wiąże się z pogorszeniem jakości transmisji. Podczas rozmowy modem lub telefon GSM wysyła do sieci tzw. raporty pomiarowe, w których zawarte są informacje o sile i jakości sygnału odbieranego z okolicznych stacji bazowych. Na podstawie tych raportów kontroler stacji bazowych może przyznać częstotliwość związaną z inną stacją, jeśli sygnał ze stacji, z którą telefon nawiązał połączenie staje się zbyt słaby, np. abonent wychodzi poza zasięg nadajnika.

Transmisja danych według pierwszej specyfikacji GSM przewidywała przesyłanie danych z szybkością 9,6 kb/s (ang. *Circuit Switched Data*, CSD). Polegało to na zajęciu jednej szczylny czasowej przyznanej przez Kontroler Stacji Bazowych dokładnie w ten sam sposób jak dla zwykłej rozmowy. Kolejne rozwiązanie nazywane *High Speed Circuit Switched Data* (HSCSD), dzięki innemu systemowi kodowania i korekcji błędów, dawało możliwość osiągnięcia szybkość transmisji 14,4 kb/s w jednej szczylny czasowej. Na potrzeby jednej transmisji można było ich przydzielić aż cztery, co w sumie dawało 57,6 kb/s. Tego typu rozwiązania miały jednak podstawową wadę: na czas połączenia przyznawane były całe kanały cyfrowe, użytkownik zajmował je nawet w chwili, gdy nie wysyłał ani nie odbierał danych, było to, więc rozwiązanie kosztowne. Nowe możliwości pojawiły się wraz z rozwojem technologii GPRS, która została zintegrowana z siecią GSM i stała się częścią tego standardu. Oferuje ona pakietowe przesyłanie danych, dzięki czemu użytkownik nie zajmuje całego kanału cyfrowego, a dodatkowo płaci jedynie za faktycznie wysłane/odebrane dane. Osiągana w praktyce szybkość transmisji to 30–80 kb/s. Rozszerzeniem technologii GPRS jest EDGE, który oferuje jeszcze większą szybkość transmisji i uważany jest za alternatywę dla telefonii UMTS, która nie wymaga inwestycji w licencje związane z nowymi częstotliwościami oraz w kosztowną rozbudowę sieci radiowych.

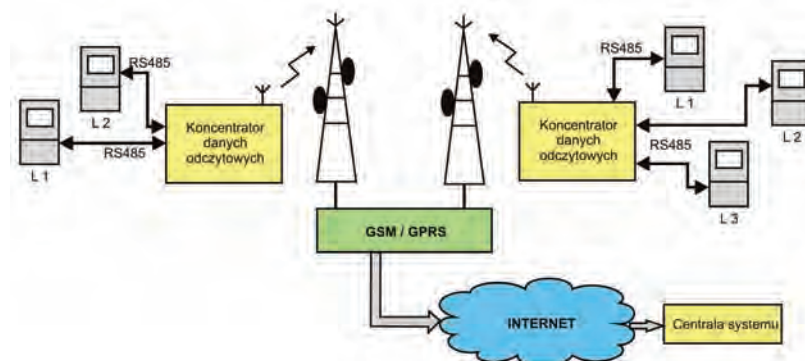
Łączność w systemie GPRS umożliwia zestawienie stałego połączenia na bazie protokołu IP. Połączenia realizowane są przez dedykowany APN (ang. *Access Point Name*). APN to rodzaj bramki (łącznika w sieci), która umożliwia dostęp i kierowanie połączenia abonenta na odpowiednie łącza. Terminal GPRS w chwili połączenia z APN staje się użytkownikiem wewnętrznej sieci z pominięciem transmisji przez internet. Rozwiązanie to zapewnia najwyższy poziom bezpieczeństwa oraz zwiększa szybkość transmisji. Bezpieczeństwo transmisji danych wynika z zastosowania technologii GPRS, z następującymi ograniczeniami: indywidualny APN dla danej firmy, autoryzacja numeru telefonu – abonent przedstawia listę numerów telefonów uprawnionych do połączeń z danym APN, dane przepływają wyłącznie wewnątrz sieci danego operatora i nie ma do nich dostępu z zewnątrz.

Kolejna z usług GSM pozwala wysyłać i odbierać wiadomości w formatach SMS, EMS i MMS. SMS to krótka (do 160 znaków) wiadomość tekstowa, bardzo popularna w sieciach GSM. Multimedialnym rozszerzeniem SMS jest EMS, który umożliwia zawarcie w treści komunikatu SMS monochromatycznej grafiki oraz zdefiniowanych przez twórców standardu EMS dźwięku lub animacji. Następcą standardu SMS jest MMS, bazujący na transmisji GPRS. Zawarta w nim informacja może mieć formę audiowizualną (dźwięk, obraz, sekwencje video) [4, 5, 6].

2. System zdalnego odczytu wykorzystujący technologię GSM

Zaprojektowany system przeznaczony jest do realizacji zdalnych odczytów pomiarów odbiorców energii elektrycznej. System umożliwia przyłączenie innych urządzeń pomiarowych wyposażonych w porty komunikacyjne, pozwalając na stworzenie kompleksowego układu rozliczania zużycia różnych mediów [7]. System umożliwia komunikację z wykorzystaniem technologii GSM.

Przyjęto założenie, że liczniki energii elektrycznej są zwykle skupione w grupach. W każdym takim skupisku liczników instalowany jest koncentrator danych pomiarowych KDO, komunikujący się lokalnie z licznikami przewodowo, a z serwerem przechowującym dane pomiarowe przy wykorzystaniu technologii GSM (rys. 2).



Rys. 2. Zdalny odczyt liczników poprzez GSM [7]

Fig. 2. Remote meter reading via GSM [7]

Liczniki energii elektrycznej są podłączone interfejsem RS-485 do koncentratora danych pomiarowych, który poprzez modem GSM/GPRS łączy się z punktem dostępowym do internetu, udostępnionym przez operatora sieci GSM, a następnie przez internet z serwerem akwizycyjnym (bazą danych odczytowych). KDO po nawiązaniu połączenia wysyła dane z licznika energii elektrycznej. Dane mogą być wysyłane w czasie rzeczywistym lub buforowane w KDO i wysyłane pakietowo. Serwer akwizycyjny stanowi komputer zoptymalizowany do gromadzenia dużej ilości danych oraz szybkiego przetwarzania i wyszukiwania informacji. Komputer ten jest połączony z siecią internet za pomocą łącza stałego. Ważną cechą połączenia serwera z internetem jest jego stały adres IP, który umożliwia odnalezienie serwera w sieci przez KDO. Zadaniem serwera akwizycyjnego i aplikacji klienckiej jest rejestracja oraz wizualizacja przychodzących wyników.

Założeniem koncepcji jest to, że w przypadku rozbudowy systemu AMR można łatwo dokładać kolejne koncentratory danych, zależnie od bieżących potrzeb. Zaletą tego roz-

wiązania jest również duża elastyczność oraz możliwość prostego wprowadzania urządzeń pomiarowych różnych mediów. Ponadto transmisja GSM/GPRS nie wymaga ponoszenia tak dużych kosztów na budowę struktury telekomunikacyjnej, jak w przypadku transmisji przewodowej.

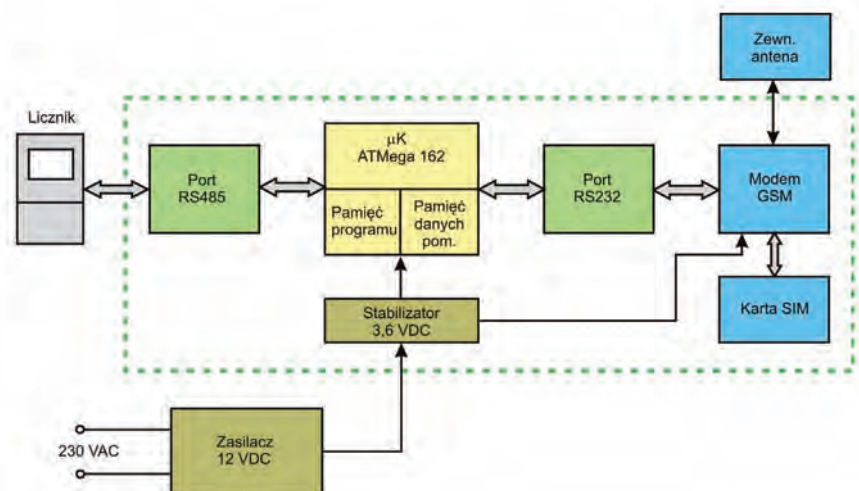
W zaprojektowanym systemie przewidziano możliwość komunikacji modułu odczytowego z serwerem akwizycyjnym z wykorzystaniem różnych możliwości transmisji danych przez sieć GSM, takich jak SMS, GPRS oraz APN. W tym celu został opracowany koncentrator danych pomiarowych, którego głównym zadaniem jest pobieranie danych z licznika energii elektrycznej i wysyłanie ich do bazy danych [3].

Głównym elementem koncentratora jest mikrokontroler ATmega162, pełniący rolę układu sterującego transmisją danych oraz buforującego dane odczytowe. Koncentrator zawiera także modem GSM Huawei MG323 z anteną zewnętrzną i gniazdem karty SIM oraz zespół diod sygnalizacyjnych.

Układ został wyposażony także w zegar czasu rzeczywistego i watchdog zapewniający automatyczny reset stanów nieprawidłowych. Całość jest zasilana z zasilacza zewnętrznego 12 VDC. Napięcie to jest obniżane w układzie do wymaganej przez modem GSM wartości 3,6 VDC (rys. 3).

Koncentrator został wyposażony w port szeregowy RS-485 służący do podłączenia liczników oraz port RS-232 do podłączenia modemu GSM. Odczytuje on wymagane przez użytkownika dane z rejestrów licznika, a następnie przechowuje je w swojej pamięci. Koncentrator umożliwia odczyt danych w kilku trybach, począwszy od

pełnego odczytu zawierającego profil mocy, a kończąc na wartościach chwilowych prądów, napięć i mocy fazowych. Ponadto zapewnia konwersję protokołów transmisji, zabezpieczenie przed dostępem z nieautoryzowanych źródeł (wymaga podania hasła), samodzielne logowanie do sieci GPRS i podtrzymanie sesji, autodiagnostykę oraz zdalną konfigurację.



Rys. 3. Schemat blokowy zaprojektowanego koncentratora danych odczytowych

Fig. 3. Block diagram of the designed reading device



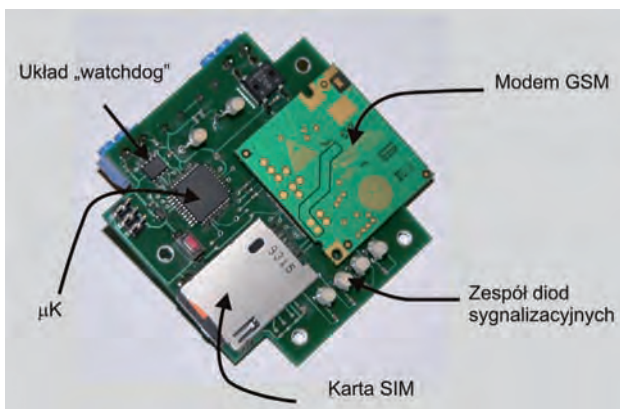
Rys. 4. Modem MG 323

Fig. 4. MG 323 modem

Wybrany modem GSM HUAWEI MG323 (rys. 4) może pracować na czterech różnych częstotliwościach, wyposażony jest w interfejs szeregowy RS-232, wyjście antenowe, interfejs do karty SIM i wejście zasilające. Maksymalna prędkość pobierania danych wynosi 85 kb/s, a wysyłania 42 kb/s. Pozwala na wysyłanie i pobieranie wiadomości SMS, rozmowę telefoniczną, obsługuje także protokół TCP/IP. Sterowanie modemem odbywa się komendami AT.

Koncentrator danych odczytowych (rys. 5a) przewidziany jest do montażu wewnątrz pokrywy licznika (rys. 5b), co zapewnia szczelność obudowy i zabezpieczenie urządzenia przed dostępem osób postronnych. Krzyżowa konstrukcja płytki drukowanej koncentratora została wymuszona konstrukcją obudowy licznika.

Po podłączeniu zasilania koncentratora modemem GSM łąguje się automatycznie do sieci wybranego operatora komór-



Rys. 5a. Koncentrator danych odczytowych

Fig. 5a. Picture of meter reading device



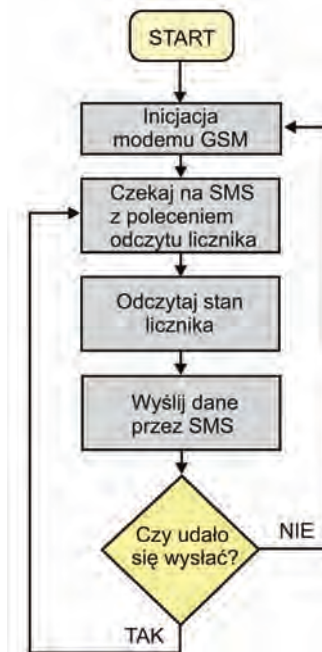
Rys. 5b. Koncentrator danych odczytowych zamontowany w liczniku

Fig. 5b. Reading device mounted in the electricity meter

kowego. Do prawidłowej pracy konieczna jest zainstalowana karta SIM oraz zewnętrzna antena GSM/GPRS. Koncentrator może pracować w jednym z trzech trybów: programowania, SMS, GPRS.

Tryb programowania stosowany jest jedynie po podłączeniu koncentratora przez łącze SPI do komputera PC w celu konfigurowania urządzenia, aktualizowania oprogramowania i serwisowania koncentratora, które nie jest dostępne z zewnątrz.

W trybie SMS komunikacja z urządzeniem odbywa się za pomocą wiadomości SMS. Urządzenie pozostaje w stanie uśpienia ze względu na konieczność oszczędzania energii. Użytkownik wysyła SMS na podany numer karty SIM. Wiadomość ta „budzi” mikrokontroler, który był dotąd w stanie czuwania, a następnie po sprawdzeniu poprawności danych w SMS odczytuje aktualny stan licznika energii elektrycznej i odsyła odpowiednio sformatowanym komunikatem SMS na podany numer telefonu informację z odczytem, bieżącą datą i czasem odczytu oraz numerem i typem licznika. Algorytm połączenia przedstawiono na rys. 6.



Rys. 6. Algorytm odczytu licznika w trybie SMS

Fig. 6. Algorithm for reading the meter by the SMS

W przypadku niepowodzenia (brak połączenia z siecią GSM) mikrokontroler ponownie inicjuje modem, czyli podaje PIN karty i próbuje zalogować się do sieci operatora.

W każdym koncentratorze można również zdefiniować, jaki komunikat i do kogo ma być wysłany w przypadku zaistnienia określonego zdarzenia, np. komunikat alarmowy w chwili przekroczenia dopuszczalnej mocy. Możliwe jest też wymuszanie stanu wyjść modułu komendami zawartymi w wysyłanych wiadomościach SMS w celu sterowania innymi urządzeniami. Pobieranie danych czy też sterowanie możliwe jest jedynie z uprawnionych telefonów, których numery podane zostały w procesie konfiguracji koncentratora. Nie zachodzi więc niebezpieczeństwo nieautoryzowanego dostępu do danych lub zasobów modułu. Można także odczytywać wybrane informacje, np. sam numer licznika.

Przykładowy zestaw komend AT w trakcie odczytu SMS od użytkownika systemu. Listing przedstawia komunikację z modemem w czasie odbioru dwóch kolejnych SMS z pytaniem o stan licznika na numer karty SIM w koncentratorze: +48123456789 z dn.11/11/11 z godz. 00:00:00 i 00:11:00.

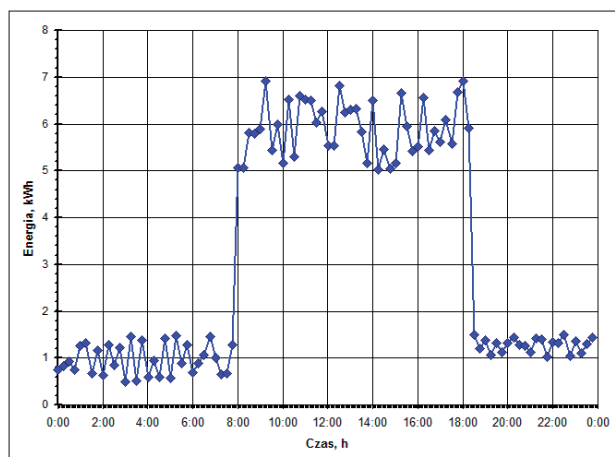
```
AT
OK
AT+CMGF=1
OK
AT+CMGL="ALL"
+CMGL: 1,"REC READ","+48123456789",,"11/11/11,00:00:00+00"
? podaj stan licznika nr 12345678 haslo abcdefgh
+CMGL: 2,"REC READ","+48123456789",,"11/11/11,00:11:00+00"
? podaj stan licznika nr 12345678 haslo abcdefgh
OK
```

Przykładowy zestaw komend AT w trakcie zapisu wiadomości SMS ze stanem licznika przedstawiono poniżej. Stan licznika 1234,56 kWh z dn. 11/11/11 z godz. 00:11:11 z licznika nr 12345678 wysłany do użytkownika na numer telefonu +48987654321.

```
AT
OK
AT+CMGF=1
OK
AT+CMGL="ALL"
+CMGL: 1,"REC READ","+48123456789",,"11/11/11,00:00:00+00"
? podaj stan licznika nr 12345678 haslo abcdefgh
+CMGL: 2,"REC READ","+48123456789",,"11/11/11,00:11:00+00"
? podaj stan licznika nr 12345678 haslo abcdefgh
OK
```

Przykładowy wykres zużycia energii czynnej otrzymany po odczytaniu danych z serwera akwizycyjnego w czasie ośmiu godzin pokazany jest na rys. 7.

Tryb GPRS przeznaczony jest do przezroczystej transmisji danych przez wydzielony kanał transmisyjny APN. Jest to zaawansowany system telemetryczny. Konfiguracja w tym trybie umożliwia automatyczne zbieranie danych przez koncentrator pracujący w trybie okresowego odpytywania poszczególnych liczników (zwykle co 1 minutę lub co kwadrans). System zapewnia otrzymywanie aktualnych informacji o stanach alarmowych (przekroczeniach dopuszczalnej mocy) i zmianach stanu wejść bezpośrednio po ich zaistnieniu, bez czekania na cykl odpytywania. Takie rozwiązanie znacznie obniża koszty przy zapewnieniu krótkiego czasu reakcji systemu. Ponadto systemy wykorzystujące technologię GSM/GPRS z definicji działają w trybie sieciowym, w dalszym ciągu zapewniając



Rys. 7. Zużycie energii elektrycznej odczytane zdalnie przez APN
Fig. 7. The electricity consumption read using APN

możliwość wysyłania wiadomości tekstowych SMS, co nie jest osiągalne w rozwiązaniach wykorzystujących radiomodemy.

Bezpieczeństwo przesyłanych danych realizowane jest dzięki udostępnianemu przez operatora sieci telefonii komórkowej GSM adresowi APN. Dzięki APN zabezpieczona jest kontrola dostępu do zasobów tylko dla klientów posiadających subskrypcję do danego APN (kartę SIM z odpowiednim numerem). Aby skonfigurować połączenie przez dedykowany kanał, należy ustawić nazwę APN i nazwę użytkownika, hasło dostępowe, prędkość i format transmisji oraz kod PIN. Z parametrów sieciowych należy ustalić adres serwera i port TCP do transmisji oraz lokalny adres IP modemu. Możliwa jest praca w sieci o strukturze otwartej, gdzie bezpieczeństwo przesyłanych danych zapewnione jest dzięki strukturze protokołu komunikacyjnego.

3. Podsumowanie

Dzięki koncentratorowi danych i tanim modemom GSM możliwe jest efektywne wykorzystanie technologii GPRS w nowoczesnych systemach telemetrii i telematyki, będących atrakcyjną alternatywą dla starszych rozwiązań opartych na radiomodemach. Transmisja nie wymaga tworzenia rozbudowanych systemów antenowych, ani specjalnych zezwoleń, za wyjątkiem utworzenia dedykowanego łącza przez operatora. Zaprojektowany system zdalnego odczytu nie ma ograniczeń odległości, ani ograniczeń wynikających z topologii sieci i konieczności okablowania pomieszczeń. Koszt systemu to koszt koncesji na wydzielone łącze APN lub koszt samych SMS. Tworzenie systemu zdalnego odczytu staje się szybkie i efektywne.

Bibliografia

1. Bogacz R., Piaskowy A.: *Zdalny odczyt liczników energii elektrycznej, Metrologia dziś i jutro*. Praca zbiorowa pod red. W. Kicińskiego, L. Swędrowskiego. Gdańsk: Katedra Metrologii Systemów Informatycznych, Wydział Elektrotechniki i Automatyki, Politechnika Gdańska, 2009, s. 423–430.
2. Bogacz R., Krupanek B.: *Zdalny odczyt liczników energii elektrycznej z wykorzystaniem transmisji radiowej*, XI International PhD Workshop = XI Międzynarodowe Warsztaty Doktoranckie – OWD 2009, [Wisła, 17–20 October 2009]. Polish Society of Theoretical and Applied Electrotechnics [et al.], Organizing Committee of the Symposium PPEE & Seminar BSE, 2009, s. 262–267, (Archiwum Konferencji PTETiS. vol. 26).
3. Drabik G., Tokarz K.: *Zdalna akwizycja danych z wykorzystaniem sieci telefonii komórkowej GSM*, Systemy czasu rzeczywistego, IX Konferencja, Ustroń, 16–19 września 2002, Materiały konferencyjne pod red. P. Gaj, A. Kwiecień, Gliwice, Instytut Informatyki Politechniki Śląskiej, 2002, s. 473–479, bibliogr. 5 poz.
4. Zawadzki P.: *Poufność komunikacji w sieciach GSM*, VII Poznańskie Warsztaty Telekomunikacyjne 2002, Poznań, 12–13 grudnia 2002, Poznań: Wydaw. Politechniki Poznańskiej, 2002, s. 5.3-1–5.3-4, bibliogr. 4 poz.

5. Gaj P., Kwiecień A., Hołodom A., Bigewski Z.: *Zdalny monitoring z wykorzystaniem sieci GSM*, Techniczne i społeczne problemy zastosowania Internetu, Internet w społeczeństwie informacyjnym, Praca zbiorowa. T. 2. pod red. A. Kwiecień, K. Wódcz, Warszawa, Wydaw. Komunikacji i Łączności, 2005, s. 197–208
6. Gorczyca P.: *Telemetria urządzeń z wykorzystaniem technologii GSM/GPRS*, Probl. Transp. 2006 t. 1 z. 1, s. 161–166.
7. Maćkowski M.: *Zastosowanie pakietowej transmisji danych – GPRS w rozproszonych systemach pomiarowych*, PAR 7–8/2004. s. 90–94.
8. Plich A.: *Metody zdalnego dostępu do liczników energii*, WE 7/2009. s. 14–22. ■

GSM technology in the methods of remote reading of electricity meters

Abstract: The paper describes how different types of remote reading of electricity. The methods of reading are divided by type of transmission medium used from the meter to the intermediary device in the transmission or from the device to the master database. Publication also includes a description of the meter reading system based on GSM technology through the use of text messaging – SMS, GPRS and APN.

Keywords: remote reading of electricity meters, GSM data transmission, wireless systems

mgr inż. Beata Krupanek

Jest doktorantką w Instytucie Metrologii, Elektroniki i Automatyki Wydziału Elektrycznego Politechniki Śląskiej. Zajmuje się badaniem zakłóceń transmisji w sieciach bezprzewodowych oraz symulacją sieci komputerowych w środowisku OPNET Modeler. Organizuje wycieczki studentów mające na celu poznanie firm i instytutów oraz rozszerzanie wiedzy studentów. Jest laureatką konkursu Młodzi Innowacyjni 2009.



email: beata.krupanek@polsl.pl

mgr inż. Ryszard Bogacz

Jest wykładowcą w Instytucie Metrologii, Elektroniki i Automatyki Wydziału Elektrycznego Politechniki Śląskiej. Prowadzi studenckie Koło Naukowe Elektroników Praktyków zajmujące się budową i programowaniem układów mikroprocesorowych. Jest współtwórcą laboratoriów techniki cyfrowej i mikroprocesorowej. Zainteresowania naukowe i zawodowe obejmują zagadnienia z zakresu bezprzewodowej transmisji danych oraz zastosowania mikrokontrolerów ośmiobitowych w systemach pomiarowo-sterujących.



email: ryszard.bogacz@polsl.pl

Młodzi Innowacyjni na start!

Przemysłowy Instytut Automatyki i Pomiarów PIAP ogłasza

konkurs na najlepsze prace dyplomowe doktorskie, magisterskie, inżynierskie i licencjackie z dziedziny automatyki, robotyki i pomiarów

Młodzi Innowacyjni 2011

To już trzecia edycja tego cieszącego się ogromnym zainteresowaniem środowiska akademickiego konkursu, który w poprzednich latach przyciągnął dużą liczbę uczestników.

W pierwszej edycji Młodzi Innowacyjni 2009 na konkurs zakwalifikowano 52 prace magisterskie i inżynierskie, rok później do konkursu Młodzi Innowacyjni 2010 dopuszczono 62 prace, w tym 12 prac doktorskich oraz 50 prac inżynierskich i magisterskich. Autorzy prac reprezentowali 20 uczelni z całej Polski. Wyniki konkursu pokazały, że możemy pozytywnie patrzeć w przyszłość – polska nauka, polscy inżynierowie mają dobry warsztat, znakomite podstawy teoretyczne i ambicje by rozwijać

innowacyjne technologie w wielu dziedzinach, bez kompleksów konkurując z kolegami z krajów Europy Zachodniej i Stanów Zjednoczonych. Finał obecnej edycji konkursu odbędzie się w dniach 5 i 6 kwietnia 2011 r. podczas Międzynarodowych Targów Automatyki i Pomiarów AUTOMATICON 2011 oraz Konferencji Naukowo-Technicznej AUTOMATION 2011.

Na konkurs można zgłaszać **prace obronione po 1 stycznia 2009 r.**

Termin nadsyłania prac upływa **28 lutego 2011 r.**

Formularze zgłoszeniowe znajdują się na stronie www.piap.pl.

Wszelkie pytania prosimy kierować na adres konkurs@piap.pl.



Organizator i sponsor

Przemysłowy Instytut Automatyki i Pomiarów PIAP, utworzony w 1965 r., opracowywał i wdrażał nowe technologie, systemy automatyki, urządzenia produkcyjne i specjalistycznej aparatury kontrolno-pomiarowej. Obecnie realizuje transfer nowoczesnych opracowań własnych oraz współpracujących ośrodków naukowo-technicznych – krajowych i zagranicznych.

www.piap.pl



Sponsor

Farnell jest światowej renomy dystrybutorem podzespołów elektronicznych, części elektrycznych i przemysłowych oraz produktów do naprawy i utrzymania ruchu (MRO), który wspiera tysiące projektantów elektroniki i automatyki w Europie, zapewniając im dostęp do najnowszych technologii. Dzięki 70-letniemu doświadczeniu w branży elektronicznej oraz imponującej ofercie 520000 produktów od 3500 wiodących producentów, Farnell jest gwarancją najwyższej jakości produktów oraz obsługi.

www.farnell.com