

Cyfrowo sterowane potencjometry do układów pomiarowych – właściwości i przykładowe schematy sterowania

Jacek Korytkowski

Przemysłowy Instytut Automatyki i Pomiarów PIAP

Streszczenie: W pracy omówiono parametry współczesnych potencjometrów cyfrowych. Dokonano przeglądu właściwości scalonych potencjometrów cyfrowych i rezystorów cyfrowych produkcji kilku przodujących firm. Przedstawiono przykładowe schematy sterowania cyfrowego tych potencjometrów.

Słowa kluczowe: elektroniczny układ pomiarowy, kalibracja dokładności, potencjometr cyfrowo sterowany, schemat sterowania cyfrowego

1. Wprowadzenie

Nazwa potencjometru dla większości czytelników kojarzy się z konstrukcją elektromechaniczną, która obecnie jest zastępowana przez układ scalony niezawierający części ruchomych. Wyeliminowanie ruchomego suwaka przesuwanego po ścieżce rezystywnej zapewnia współczesnym elektronicznym układom pomiarowym z potencjometrami, niezwykle długą żywotność określaną na 50 lat lub dłużej.

Układy pomiarowe, niezbędne we współczesnych urządzeniach elektronicznych, wymagają licznych kalibracji dokładności, do których są niezbędne potencjometry klasyczne lub cyfrowe.

Potencjometry cyfrowe są produkowane przez nieliczne firmy. Ze względu na dużą różnorodność interfejsów sterowania, rodzajów pamięci i innych parametrów potencjometrów, producenci w swoich informacjach przedstawiają dużo ich typów. W układach pomiarowych najczęściej stosowane są potencjometry cyfrowe z pamięcią nieulotną, toteż takie elementy będą przedmiotem rozważań. Charakterystyki potencjometrów cyfrowych są stosunkowo rzadko publikowane w krajowej literaturze technicznej [1, 2], dlatego też autor postanowił bliżej zapoznać czytelników z tym tematem.

2. Parametry potencjometrów cyfrowych

Schemat blokowy potencjometru cyfrowego podano na rys. 1 [2]. Wejściowy sygnał cyfrowy X_{we} odpowiednim kodzie steruje stanami połą-

czenia wyjścia układu, zwanego suwakiem potencjometru W, do szeregowego połączenia n rezystorów dokładnych. W miejscu połączeń napylonych na krzemie rezystorów dołączony jest za pomocą przełączników monolitycznych suwak W. Na wyjście układu wyprowadzone mogą być początek A, suwak W i koniec B, wówczas realizowana jest funkcja sterowanego cyfrowo potencjometru stanowiącego rezystancyjny dzielnik napięcia. W takim przypadku zadaje się wartość stosunku rezystancji między A i W do sumarycznej rezystancji potencjometru między A i B. Współczynnik podziału potencjometru jako dzielnika napięcia jest równy:

$$k_P = R_{AW}/R_{AB} \quad (1)$$

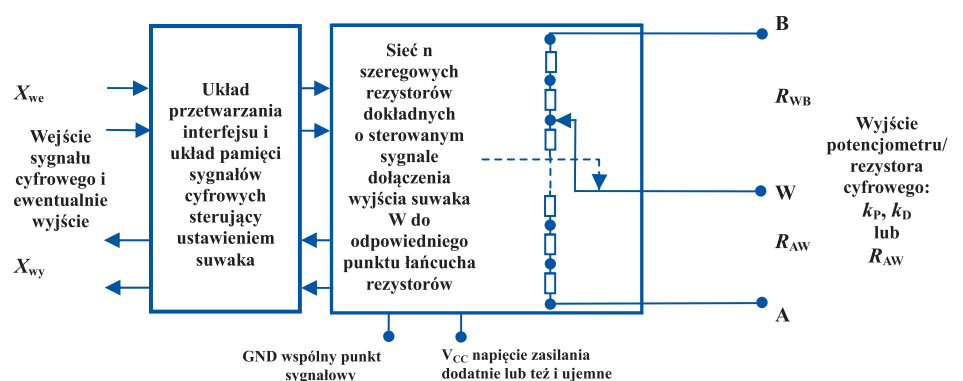
Wartość współczynnika podziału dzielnika zazwyczaj podaje się jako iloraz, np. 1/32. Dla dzielników pomiarowych podaje się iloraz rezystancji R_{WB} do rezystancji R_{AW} wg wzoru:

$$k_D = R_{WB}/R_{AW} \quad (2)$$

Drugim stosowanym rozwiązaniem jest realizowanie funkcji sterowanego cyfrowo rezystora; wówczas na wyjście układu wyprowadzone są tylko zaciski A (początek) i W (suwak). W takim przypadku zadaje się wartość rezystancji między A i W. Sterowana rezystancja na wyjściu układu wynosi:

$$R_{wy} = R_{AW} \quad (3)$$

Dla uproszczenia nazw dotyczących określeń parametrów, dalej będzie stosowany skrót nazwy potencjometr/rezystor cyfrowy: POT-CA (podobnie do skrótu nazwy przetwornik cyfrowo-analogowy: przetwornik CA).



Rys. 1. Schemat blokowy potencjometru cyfrowego i rezystora cyfrowego
Fig. 1. The block diagram of digital potentiometer and digital resistor

Wpływ zmiany temperatury otoczenia określa się wartością WTRP współczynnika temperaturowego rezystancji całkowitej POT-CA. Jest on liczony jako zmiana względna rezystancji całkowitej potencjometru $\Delta R_{AB}/R_{AB}$ odniesiona do przyrostu temperatury ΔT według wzoru:

$$\text{WTRP} = \frac{\Delta R_{AB}}{R_{AB} \Delta T} \quad (4)$$

Drugim charakterystycznym współczynnikiem jest WTRD – temperaturowy współczynnik ilorazu rezystancji dzielnika zależny od wartości ilorazów rezystancji dzielnika k_D (2) w dwu różnych temperaturach T_0 (temperatura odniesienia) oraz T_1 określony wzorem:

$$\text{WTRD} = \frac{k_D(T_1) - k_D(T_0)}{k_D(T_0)(T_1 - T_0)} \quad (5)$$

Współczynniki temperaturowe podawane są w milionowych częściach na °C, zwanych ppm/°C.

Parametrem charakterystycznym POT-CA jest liczba n segmentów rezystorów tworzących sterowany dzielnik napięcia lub sterowany rezystor. Charakterystyki wyjściowe POT-CA mogą być liniowe, w tym przypadku n segmentów rezystorów w dzielniku ma jednakowe wartości. Niektóre firmy oferują potencjometry o charakterystykach logarytmicznych, w tym przypadku n segmentów rezystorów ma niejednakowe wartości zapewniające wymaganą charakterystykę. Liczba możliwych ustawień suwaka to $n+1$, gdyż suwak ma dodatkowe ustawienie na początku pierwszego segmentu. Producenci POT-CA w danych technicznych podają z reguły liczbę ustawień suwaka. Są to liczby 1024 (10 bitów), 256 (8 bitów), 128 (7 bitów), 64 (6 bitów) oraz 32 (5 bitów). Precyzyjne sterowane dzielniki pomiarowe nieważą też mniejszą liczbę ustawień suwaka, np. 4. W katalogach niektórych producentów POT-CA spotyka się bardzo dokładne dzielniki napięcia bez sterowania, o jednym ustawieniu, ale dzielniki te mają wiele wykonania standardowych, różnych ilorazów rezystancji k_D według wzoru (2). Scalone układy POT-CA mogą mieć jeden lub więcej kanałów zawierających do kilku jednakowych sterowanych dzielników lub rezystorów.

Przy znacznie podwyższonej częstotliwości przetwarzanego napięcia doprowadzonego do POT-CA zauważamy, że potencjometr stanowi element R , L , C o szcztkowych wartościach L oraz C . Producenci podają niektóre z tych parametrów, przy czym z reguły pomijany jest parametr indukcyjności L . Najczęściej podawany jest parametr $f(3 \text{ dB})$ częstotliwości tłumienia impedancji POT-CA o 3 decybele (3 dB). Dla przykładowego POT-CA [3] parametr ten zawiera się w przedziale od 100 kHz (dla 100 k Ω) do 2 MHz (dla 5 k Ω). Dominującą w układzie potencjometru jest pojemność suwaka C_W do wspólnego punktu GND, który zazwyczaj łączony jest do końcówki A. Powstaje wtedy połączenie równoległe rezystancji wyjściowej widzianej między punktami A i W, którą oznaczmy R_{wy} i pojemności $C_{wy} = C_W + C_O$, gdzie C_O to pojemność obciążenia wyjścia układu scalonego. Taki układ charakteryzuje stała czasowa $R_{wy} C_{wy}$. Umożliwia ona wyliczenie parametru

$$f(3 \text{ dB}) = \frac{1}{2\pi R_{wy} C_{wy}} \quad (6)$$

Dla przykładowego układu POT-CA [3], przy nastawie potencjometru na 0,5, można przyjąć $C_{wy} = 60 \text{ pF}$ oraz $R_{wy} = 0,25 R_{AB}$. Układy scalone potencjometrów CA wykonywane przez różne firmy mają podobne schematy i stosowane są przy ich produkcji podobne technologie, dlatego wzór (6) można stosować do oszacowania przybliżonych wartości parametru $f(3 \text{ dB})$, przy braku informacji od firmy o tym parametrze.

Sterowanie POT-CA odbywa się przez odpowiednie interfejsy cyfrowe [1–2, 4–5]. Główni producenci, jak MAXIM (i Dallas Semiconductor), Analog Devices, Microchip Technology, Summit Microelectronics oraz Intersil oferują POT-CA o wejściach kompatybilnych z interfejsami: 2-wire, I²C, 3-wire, SPI stosowanymi w rozproszonych prostych cyfrowych systemach pomiarowych, ale także oferują układy o wejściach cyfrowych przyrostowych (*Up/Down*) oraz o interfejsach równoległych dwubitowych.

Układy elektroniczne interfejsów cyfrowych oraz wewnętrzne pamięci zawarte w układzie scalonym POT-CA wymagają zasilania odpowiednim napięciem zasilania pojedynczym (V_{CC}) lub podwójnym (V_{CC} , $V_{_}$). Są to z reguły napięcia kompatybilne z klasycznymi sygnałami TTL i CMOS. Producenci dążą do obniżania wartości prądu zasilania w stanie czuwania (*standby*) układu POT-CA.

Wewnętrzne układy sterowania scalonych POT-CA wymagają stosowania odpowiednich pamięci cyfrowych. Ze względu na sposób realizacji układu pamięci sygnałów cyfrowych wyróżnia się dwie grupy POT-CA różnie zachowujących się po zaniku napięcia zasilania i po ponownym jego włączeniu:

- POT-CA o pamięci ulotnej (*volatile*),
- POT-CA o pamięci nieulotnej (*nonvolatile*).

Pierwsza grupa należy do starych konstrukcji niestosujących pamięci typu EEPROM, w których po wyłączeniu i ponownym włączeniu zasilania, stan ustawienia suwaka nie jest zgodny ze stanem z chwili przed wyłączeniem zasilania. W tych układach POT-CA są realizowane specjalne samoczynne procedury restartu, które np. ustawiają suwak W na maksymalną rezystancję lub w środkowe położenie (*midscale*). Obecnie ta grupa potencjometrów ma bardzo małe zastosowanie w układach pomiarowych.

Druga grupa POT-CA o pamięci nieulotnej, zapewnia ustawienie położenia suwaka po wyłączeniu zasilania i po ponownym załączeniu zasilania, takie same jak przed wyłączeniem napięcia zasilania.

3. Przegląd parametrów potencjometrów cyfrowych

Tablica 1 podaje zestawienie parametrów POT-CA kilku firm. W tablicy zgromadzono stosowane w tych potencjometrach wymienione już interfejsy. Przegląd dotyczy głównie układów stosujących pamięć nieulotną. Dwa ostatnie układy scalone w tablicy nie wymagają pamięci nieulotnej. Ze względu na realne właściwości pamięci typu EEPROM, producenci POT-CA przewidują trwałość tej pamięci np. dla układu DS1867 [6] mierzoną liczbą zapisów 25 tysięcy razy (w warunkach temperatury 85 °C), do jednego miliona razy dla MCP4361-103E/ST [3]. Nowością jest zastosowanie pamięci typu FLASH/EE MEMORY przez firmę Analog

Tablica 1. Parametry wybranych potencjometrów cyfrowych, rezystorów oraz dzielników napięcia**Table 1.** The parameters of selected digital potentiometers and voltage dividers

A	B	C	D	E	F
Typ układu	Firma [pozycja literatury]	Interfejs	Pamięć nieulotna (tak/nie) trwałość pamięci (temp.)	Liczba ustawień	Rezystancja [kΩ]
MAX5481 MAX5482 potencjometr pojedynczy	MAXIM [10]	szeregowy SPI	(tak) 50 000 zapisów (85 °C)	1024	10k lub 50k
AD5235-EP potencjometr podwójny	Analog Devices [7]	szeregowy SPI	(tak) 700 000 zapisów (25 °C)	1024	2×25k
X9110 potencjometr pojedynczy	Intersil [11]	szeregowy SPI	(tak) 100 000 zapisów na bit	1024	100k
DS1867-10 DS1867-50 DS1867-100 potencjometr podwójny	MAXIM/ Dallas Semiconductor [6]	szeregowy 3-wire	(tak) 25 000 zapisów (85 °C)	256	2×10k lub 2×50k lub 2×100k
DS3930 potencjometr sześciokrotny	MAXIM/ Dallas Semiconductor [12]	szeregowy 2-wire	(tak) 50 000 zapisów (70 °C)	256	dwie grupy 3×50k oraz 3×50k
MCP4361-103E/ST potencjometr poczwórny	Microchip Technology [3]	szeregowy SPI	(tak) 1 000 000 zapisów	257	4×10k
MAX5477 MAX5478 MAX5479 potencjometr podwójny	MAXIM [13]	szeregowy kompatybilny z I ² C	(tak) 50 000 zapisów (85 °C)	256	2×10k lub 2×50k lub ×100k
MAX5128 potencjometr	MAXIM [14]	przyrostowe sterowanie na dwa wejścia +/-	(tak) 50 000 zapisów (85 °C)	128	22k
DS3904/ DS3905 potrójny rezystor + klucz	MAXIM/ Dallas Semiconductor [15]	szeregowy 2-wire	(tak) 50 000 zapisów (70 °C)	128	3×20k lub 2×20k +10k +klucz dla przerwy na wy.
MAX5474 MAX5475 potencjometr	MAXIM [16]	przyrostowe sterowanie up/down (+/-)	(tak) 50 000 zapisów (85 °C)	32	5474 50k 5475 100k
MAX5430/ MAX5431 sterowany dzielnik napięcia	MAXIM [8]	równoległy dwubitowy kompatybilny CMOS/TTL	(nie) nie wymaga pamięci	4	57k współczyn. podziału: 1, 1/2, 1/4, 1/8
MAX5491 dokładny dzielnik napięcia	MAXIM [9]	bez sterowania	nie wymaga pamięci	1	30k iloraz rez.: 1:1, 1,1:1, 1,5:1 2:1, 2,5:1, 3,2:1, 5:1 7,538:1, 10:1, 30:1

	G	H	I	J
	Tolerancja rezystancji [%]	Temperaturowy współczynnik rezystancji [ppm/°C] k_p , (k_D)	Napięcia zasilania [V]	Prąd zasilania (standby) [μA]
	±25 %	typ. 35, dla dzielnika (typ. 5)	od +2,7 do +5,25 lub ±2,5	typ. 0,6 maks. 1
	±30 %	typ. 35 dla dzielnika (typ. 15)	od +3 do +5,5 lub od ±2,25 do ±2,75	typ. 3,5 maks. 8
	± 20 %	typ. 300, dla dzielnika (typ. 20)	V_{CC} od +2,7 do +5,5 oraz V_{CC} i V^- od ±4,5 do ±5,5	maks. 3
	±20 %	typ. 750 (brak danych)	+5 lub ±5	typ. 250
	±20 % ±20 %	maks. 250 dla dzielnika (typ. 2)	od +2,7 do +5,5	typ. 195 maks. 350
	±20 %	typ. 50 dla dzielnika (typ. 15)	od +2,7 do +5,5	typ. 2,5
	typ. ±25 %	typ. 70 dla dzielnika (typ. 10)	od +2,7 do +5,25	maks. 1
	+23 % -27 %	typ. 50 dla dzielnika (typ. 5)	od +2,7 do +5,25	maks. 1,5
	dla 20k ±27,5 % dla 10k ±20 %	dla 20k typ. 120 dla 10 k typ. 170	od +2,7 do +5,5	typ. 145 maks. 200
	±25 %	typ. 35 dla dzielnika (typ. 5)	od +2,7 do +5,5	typ. 0,35 maks. 1
	A 0,025 % B 0,09 % C 0,5 % tolerancja współcz.	dla dzielnika (typ. 0,5)	od +12 do +15 lub od ±12 do ±15	typ. 35 maks. 60
	±5 % toler. ilor.: A 0,035 % B 0,05 % C 0,10 %	typ. 35 dla dzielnika: (k_D) ≤ 3,2:1 typ. 2 ≤ 10:1 typ. 4 ≤ 30:1 typ. 6	nie wymaga zasilania	

Devices w najnowszym układzie AD5235-ED [7], o trwałości 700 tysięcy cykli pełnych zapisów w warunkach temperatury pracy 25 °C.

Liczby ustawień suwaka potencjometru CA zaczynają się od 32 i nie bywają większe od 1024. Dla precyzyjnych dzielników napięcia do celów pomiarowych nie ma potrzeby wysokiej liczby ustawień. Dla precyzyjnych dzielników firmy MAXIM [8] występują cztery ustawienia dzielnika.

Wartości nominalne całkowitej rezystancji POT-CA mierzone między początkiem i końcem występują w przedziale od 5 kΩ do 100 kΩ. Warto zwrócić uwagę na dość duże wartości szeregowej rezystancji suwaka, od kilkudziesięciu Ω do ponad 1 kΩ. Tolerancje rezystancji nominalnej POT-CA zawierają się w przedziale od ok. 1 % do 30 %, jednak nieliniowość nastawy względnych wartości rezystancji do suwaka i całkowitej rezystancji przeważnie nie przekracza najmniej znaczącego bitu LSB.

POT-CA o 1024 nastawach należą do najbardziej dokładnych pod względem liniowości charakterystyki. Cyfrowo sterowane dzielniki napięcia do celów pomiarowych muszą zapewniać dokładne wartości ilorazu rezystancji, zgodnie ze wzorem (2). Sterowane dzielniki firmy MAXIM [8] zapewniają dokładności: 0,025 %, 0,09 % oraz 0,5 %, w zależności od wybranej klasy. Nieposiadające sterowania pomiarowe dzielniki napięcia firmy MAXIM [9] zapewniają lepsze dokładności: 0,035 %, 0,05 % oraz 0,10 %.

Temperaturowy współczynnik wartości całkowitej rezystancji POT-CA według wzoru (4) zawiera się w szerokim przedziale od 750 ppm/°C do 35 ppm/°C. Większość POT-CA (tab. 1) ma niskie wartości tego współczynnika. Dla układów dzielników napięcia, w jakich pracują POT-CA, znaczący jest współczynnik temperaturowy według wzoru (5) dotyczący względnej zmiany ilorazu rezystancji ustawionych przez suwak według wzoru (2). Współczynnik tak wyliczony dla dzielnika ma znacznie mniejszą wartość niż poprzedni współczynnik temperaturowy dotyczący zmiany całej rezystancji. Współczynnik temperaturowy liczony według wzoru (5) dla dzielnika, w tablicy zawiera się w granicach od 2 ppm/°C do 15 ppm/°C dla potencjometrów oraz w granicach od 0,5 ppm/°C do 6 ppm/°C dla precyzyjnych dzielników napięcia.

Pojedyncze napięcia zasilania POT-CA zmieniają się w przedziale od +2,7 V do +5,25 V oraz od +12 V do +15 V. Podwójne napięcia zasilania POT-CA zmieniają się w przedziale od ±2,25 V do ±2,75 V, od ±5 V do ±5,5 V oraz od ±12 V do ±15 V. Należy zwrócić uwagę na stawiany przez producentów wymóg, by pole napięcia pracy potencjometru POT-CA lub rezy-

stora POT-CA mieściło się w polu napięcia zasilającego dany układ scalony. Nie stosujące sterowania dzielniki precyzyjne napięcia firmy MAXIM [9, 17] mogą pracować przy wyższych napięciach (do 80 V).

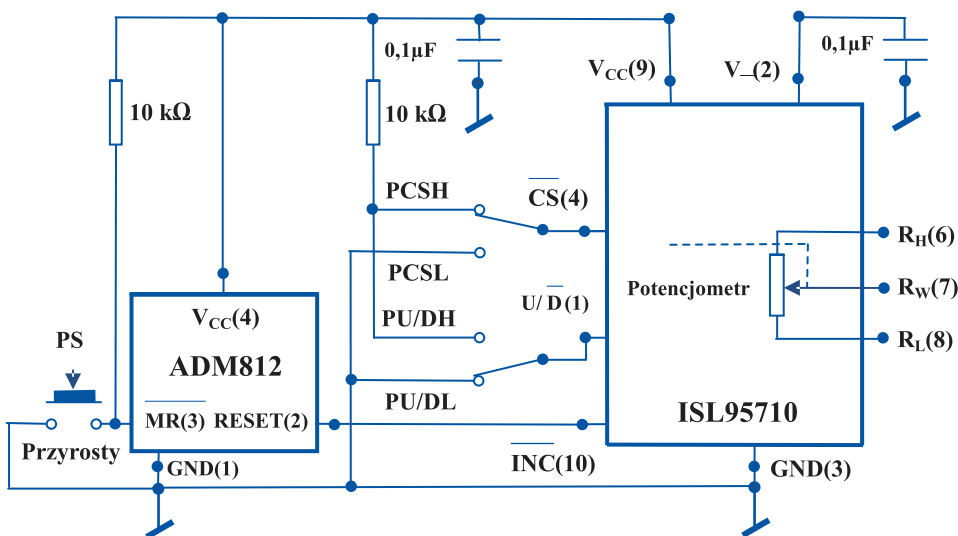
Prądy zasilania w stanie czuwania (*standby*) układów POT-CA zawierają się w granicach od 0,5 μA do wartości maksymalnej 350 μA . Chwilowe wartości prądów zasilania w stanie aktywnej pracy są wielokrotnie większe i mogą dochodzić aż do kilku miliamperów, szczególnie przy zapisie danych do pamięci.

4. Przykłady cyfrowego sterowania przyrostowego potencjometrów CA

W rozproszonych systemach zbierania i przetwarzania danych, w elementach nadrzędnych zwanych *master* do wymiany danych z elementami oddalonymi zwanymi *slave*, którymi bywają czujniki pomiarowe, stosowane są interfejsy 2-wire, I²C, 3-wire lub SPI [2, 4, 5]. W takich przypadkach

Analog Devices zaleca zastosowanie układu scalonego ADM812 [19] do generowania sygnału resetu dla układów mikroprocesorowych. Układ ADM812 po naciśnięciu przycisku PS generuje pojedynczy zanikający impuls dodatniego napięcia na linię INC potencjometru ISL95710.

Układ ISL95710 ma opisane niżej wejścia sygnałów cyfrowych do sterowania przyrostowego. Wejście CS adresujące układ o sygnale aktywnym $\overline{\text{CS}} = 0$, przy którym następuje wpis, lub o sygnale nieaktywnym $\overline{\text{CS}} = 1$ blokującym wpis. Wejście U/D sygnału wyboru znaku przyrostu, dla $\overline{\text{U/D}} = 1$ przyrost liczb segmentów do suwaka będzie dodatni (*Up*), a dla $\overline{\text{U/D}} = 0$, przyrost liczb segmentów do suwaka będzie ujemny (*Down*). Na wejściu sygnału INC, przy opadaniu dodatniego zbocza każdego wygenerowanego przyciskiem PS impulsu następuje zmiana dodatnia lub ujemna o jeden segment. W zestawie sterowania przyrostowego (rys. 2), zastosowano niskobudżetowe układy scalone ISL95710 i AMD812 o miniaturowych obudowach 10LdMSOP i SOT143-4.



Rys. 2. Schemat sterowania przyrostowego układu scalonego potencjometru ISL95710
 Fig. 2. The circuit diagram of digital incremental control for integrated potentiometer ISL95710

do sterowania strojeniowych POT-CA stosuje się interfejsy już istniejące w systemie. Do kalibracji układów pomiarowych, w których nie są stosowane wyżej wymienione interfejsy, stosuje się układy cyfrowego sterowania przyrostowego strojeniowych POT-CA.

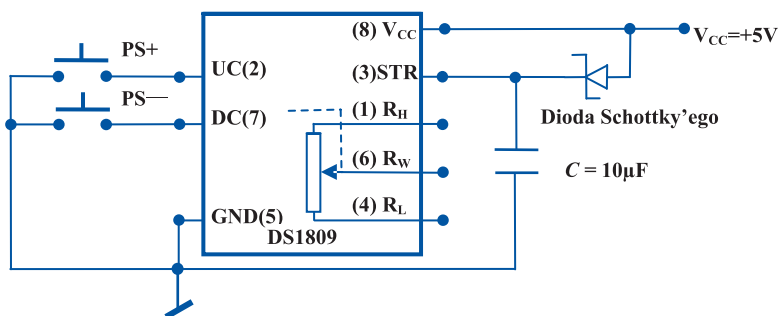
Przykład sterowania przyrostowego podano na rys. 2. Jest to przykładowy schemat cyfrowego sterowania przyrostowego układu ISL95710 [18] firmy Intersil, zawierającego POT-CA o 128 ustawieniach, o rezystancji 10 kΩ lub 50 kΩ oraz o liniowej charakterystyce. Jest to układ zasilany podwójnym napięciem $V_{CC} = +5\text{ V}$ oraz $V_- = -5\text{ V}$.

W celu dokonania nastawy POT-CA trzeba zastosować generator pojedynczego impulsu, gdyż elektromechaniczny przycisk sterowniczy PS wytwarza dodatkowe impulsy wynikające z drgań styków. Firma

Niektóre firmy oferują układy POT-CA ze sterowaniem przyrostowym (*Debounce Pushbutton Interface*), których wejścia nie reagują na krótkotrwałe zakłócenia na stykach przycisków sterujących.

Schemat takiego sterowania dla układu scalonego DS1809 [20] został podany na rys. 3. Sterowanie odbywa się dwoma przyciskami łączników PS+ oraz PS- na osobne wejścia w odniesieniu do wspólnego punktu GND. Liczbą chwilowych przyciśnięć zwierających styk PS+ lub PS- dokonuje się przyrostowego ustawienia suwaka potencjometru CA. Warun-

kiem właściwego sterowania jest stosowanie łączników o tak zwanych „bezodbiciowych stykach”, to jest takich, w których impulsy wynikające z drgania styków zanikają w bardzo krótkim czasie. Aby wyeliminować zakłócenia



Rys. 3. Schemat sterowania przyrostowego typu pushbutton układu scalonego potencjometru DS1809
 Fig. 3. The circuit diagram of pushbutton incremental control for integrated potentiometer DS1809

początkowe, wejścia układu scalonego DS1809 typu *pushbutton* czytają stan styku z opóźnieniem 1 ms, tak by w tym czasie nastąpił zanik zakłóceń wynikających z dokonanego przełączenia styków. Omawiany układ zawiera pamięć nieulotną EEPROM.

Układ z rys. 3 pracuje w trybie automatycznego zapamiętywania ustawienia suwaka w chwili zaniku napięcia zasilania. Tryb ten zapewniają: dołączenie końcówki STR (ciągłe zapamiętywanie) przez bardzo szybką diodę Schottky'ego do napięcia zasilania V_{CC} oraz spowolnienie zaniku napięcia zasilania na końcówce STR, dzięki kondensatorowi C o dużej pojemności.

Podsumowanie

Konstrukcje potencjometrów CA znane są dopiero od kilkunastu lat, toteż można spodziewać się dalszego ich rozwoju i standaryzacji. Spodziewać się należy również ulepszenia pamięci nieulotnej przez zwiększenie powyżej jednego miliona trwałości tej pamięci, mierzonej liczbą cykli pełnych zapisów pamięci. Powinny się pojawić konstrukcje układu scalonego z nabudowanym na układ monolityczny miniaturowym przyciskowym (pod szpilkę lub kulkę długopisu) sterownikiem przyrostowym „+/-” typu *pushbutton*. Umożliwi to łatwe zastępowanie klasycznych wielobrotowych mechanicznych potencjometrów strojeniowych w celu podwyższenia niezawodności i doprowadzi do znacznego zwiększenia zastosowań potencjometrów sterowanych cyfrowo w układach pomiarowych i sterowania.

Bibliografia

- Czaja Z.: *Mikrosterowniki i mikrosystemy rozproszone*. Materiały do wykładu. Tom I *Mikrosterowniki*. Tom II *Mikrosystemy rozproszone*. [www.pg.gda.pl/~zbczaja/].
- Korytkowski J.: *Liniowe i nieliniowe układy ze wzmacniaczami monolitycznymi w urządzeniach pomiarowych*. Oficyna Wydawnicza PIAP. Warszawa 2011.
- Microchip Technology Inc.: *MCP434X/436X – 7/8-Bit Quad SPI Digital POT with Non-Volatile Memory*. DS22233A. 2009.
- Rząsa M.R., Kiczma B.: *Elektryczne i elektroniczne czujniki temperatury*. Wydawnictwa Komunikacji i Łączności. Warszawa. 2005.
- Szymczyk P., Szymczyk M., Gajer M.: *Cyfrowe czujniki do pomiarów wielkości nieelektrycznych w automatyce*. PAR nr 4/2010, s. 18–21.
- Dallas Semiconductor: *DS1867 – Dual Digital Potentiometer with EEPROM*. 102199.
- Analog Devices: *AD5235-EP Nonvolatile Memory, Dual 1024-Position Digital Potentiometer*. D09185-0-7/10(0). Rev. 0. 2010.
- Maxim Integrated Products: *MAX5430/MAX5431 – ±15 V Digitally Programmable Precision Voltage Dividers for PGAs*. 19-2222; Rev 1; 1/02.
- Maxim Integrated Products: *MAX5491 – Precision-Matched Resistor-Divider in SOT23*. 19-3009; Rev 3; 12/04.
- Maxim Integrated Products: *MAX5481–MAX5484 – 10-Bit, Nonvolatile, Linear Taper Digital Potentiometers*. 19-3708; Rev 5; 4/10.
- Intersil: *X9110 – Dual Supply/Low Power/1024-Tap/SPI Bus*. Data Sheet. FN 8158.3. February 13, 2008.
- Dallas Semiconductor, Maxim Integrated Products: *DS3930 – Hex Nonvolatile Potentiometer with I/O and Memory*. Rev 0; 4/03.
- Maxim Integrated Products: *MAX5477/5478/5479 – Dual, 256-Tap, Nonvolatile, I²C-Interface, Digital Potentiometers*. 19-3379; Rev 4; 1/06.
- Maxim Integrated Products: *MAX5128 128-Tap, Nonvolatile, Linear-Taper Digital Potentiometer in 2 mm × 2 mm μDFN Package*. 19-3929; Rev 2; 6/07.
- Dallas Semiconductor, Maxim Integrated Products: *DS3904/DS3905 – Triple 128-Position Nonvolatile Digital Variable Resistor/Switch*. Rev 3; 3/07.
- Maxim Integrated Products: *MAX5471/MAX5472/MAX5474/MAX5475 – 32-Tap, Nonvolatile, Linear-Taper Digital Potentiometers in SOT23*. 9-3067; Rev 1; 2/06.
- Maxim Integrated Products: *MAX5490 100 kΩ Precision-Matched Resistor-Divider in SOT23*. 19-3337; Rev 2; 3/05.
- Intersil: *ISL95710. Digitally Controlled Potentiometer (XDCTM)*. Data Sheet. FN8240.3. August 31, 2006.
- Analog Devices Inc.: *ADM811/ADM812 Microprocessor Supervisory Circuit in 4-Lead SOT-143 with DSP*. D00092-0-8/09(F). Rev F. 2009.
- Dallas Semiconductor: *DS1809 – Dallastat*. 011501. ■

The present digital controlled potentiometer for measurement circuits – parameters and exemplary control schematic diagrams

Abstract: The parameters of present digital controlled potentiometers are described. The properties of digital controlled potentiometers are talked over. Exemplary circuit diagrams of digital control for integrated potentiometers are presented.

Keywords: electronic measurement circuit, accuracy calibration, digital controlled potentiometer, digital control schematic diagram

dr inż. Jacek Korytkowski, prof. PIAP

Urodzony w Warszawie, ukończył Wydział Elektryczny Politechniki Warszawskiej 1956, doktorat 1972, docent 1978, prof. nzw. 2010. Kierownik pracowni w Instytucie Elektrotechniki 1962–70. Kierownik zespołu w Przemysłowym Instytucie Automatyki i Pomiarów 1970–2007. W okresie 1973–1982 starszy wykładowca i docent w Instytucie Sterowania i Elektroniki Przemysłowej Wydziału Elektrycznego Politechniki Warszawskiej. Jest laureatem kilkunastu nagród za wdrożenia przemysłowe w tym też Zespołowej Nagrody Państwowej 2-stopnia w 1976 r. Posiada w swoim dorobku: 6 wydawnictw książkowych, 56 publikacji, 14 patentów polskich. Jest specjalistą w dziedzinie elektroniki przemysłowej



e-mail: jkorytkowski@piap.pl