

Układ elektroniczny cyfrowej symulacji rezystancji o średnich wartościach

Jacek Korytkowski

Przemysłowy Instytut Automatyki i Pomiarów PIAP

Streszczenie: Omówiono opracowany przez autora układ cyfrowej syntezy rezystancji o średnich wartościach złożony ze wzmacniaczy monolitycznych oraz cyfrowo sterowanego monolitycznego przetwornika cyfrowo-analogowego. Podano opis matematyczny charakterystyki symulowanej rezystancji w funkcji sterującego sygnału cyfrowego. Przedstawiono schemat i wyniki badań nieliniowości charakterystyki modelowego układu symulatora rezystancji w przedziale zmian od 2,4 k Ω do 10 M Ω . Opracowany układ elektroniczny umożliwia symulowanie charakterystyki rezystancji o nieliniowości poniżej 0,01 % i o błędach temperaturowych nie większych od 0,05 %/10 °C.

Słowa kluczowe: wzmacniacz monolityczny, monolityczny przetwornik cyfrowo-analogowy, symulacja rezystancji

DOI: 10.14313/PAR_206/68

1. Wstęp

Symulatory rezystancji są stosowane we współczesnych komputerowych i mikroprocesorowych technikach kontroli właściwości izolacyjnych sprzętu elektrycznego i elektronicznego w celu sprawdzania układów do pomiaru rezystancji o dużych wartościach. Symulatory te stanowią wyposażenie mikroprocesorowych testerów przeznaczonych zarówno dla producentów sprzętu, jak i dla użytkowników tego sprzętu.

Opisy układów takich sterowanych cyfrowo symulatorów rezystancji średnich (M Ω) i dużych (G Ω) są rzadko spotykane w polskiej literaturze technicznej [1, 2]. Są liczne publikacje [3–8] dotyczące metod wzorcowania mierników dużych rezystancji oraz symulatorów do wzorcowania megaomierzy, jednak nie są w nich poruszane zagadnienia bezpośredniego cyfrowego sterowania symulowanej rezystancji.

Zasada działania różnych sterowanych cyfrowo symulatorów rezystancji małych wartości została opisana w numerach 5/2013 [9], 10/2013 [10] miesięcznika naukowo-technicznego „Pomiary Automatyka Robotyka”. W artykule został opisany opracowany przez autora układ symula-

tora rezystancji o średnich wartościach. Układ ten zaliczyć należy do grupy układów nazywanych syntezytorami rezystancji (ang. *resistance synthesizers*), są to układy syntezy rezystancji wykorzystujące monolityczny przetwornik cyfrowo-analogowy oraz monolityczne wzmacniacze. Syntezytor rezystancji umożliwia wytwarzanie cyfrowo sterowanej rezystancji, bazując na wartości odniesienia rezystancji rezystora dokładnego i na wartości odpowiednio cyfrowo sterowanego wzmocnienia sygnału napięciowego lub prądowego w układzie elektronicznym z przetwornikiem cyfrowo-analogowym.

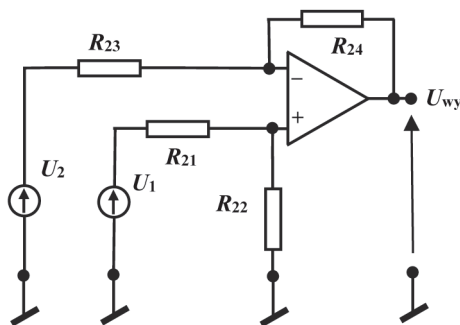
W układzie syntezytora rezystancji, będącego przedmiotem artykułu, stosowany jest ten sam typ 12-bitowego przetwornika cyfrowo-analogowego AD7545AKNZ [11], co w układzie syntezytora małych rezystancji [10], ale schemat nowego układu wymagał zastosowania innych wzmacniaczy monolitycznych, charakteryzujących się znacznie mniejszym prądem polaryzacji wejścia oraz wyższym napięciem zasilania. Opracowany układ realizuje swoją funkcję przez proporcjonalne sterowanie sygnałem cyfrowym współczynnika wzmocnienia napięcia, które jest proporcjonalne do wartości prądu na zaciskach wyjściowych symulatora, a napięcie to jest wymuszane między dwoma zaciskami wyjściowymi syntezytora. To powoduje, że wartość symulowanej rezystancji jest proporcjonalna do wartości wzmocnienia oraz do wartości cyfrowego sterującego sygnału wejściowego. Układ syntezytora ma wspólny punkt sygnałowy napięciowego poziomu odniesienia („zero zasilania 0 V”) połączony z jednym z dwu zacisków wyjściowych syntezytora łączonych bezpośrednio z układem pomiaru rezystancji, dla którego realizowana jest symulacja. Dzięki temu układ współpracy syntezytora z układem pomiaru rezystancji jest odporny na zakłócające prądy pojemnościowe o częstotliwości 50 Hz sieci zasilającej.

Syntezytory rezystancji o średnich wartościach charakteryzuje mała wartość prądu na zaciskach wyjściowych syntezytora rzędu 1000 nA. Z tego powodu monolityczny wzmacniacz pomiarowy prądu wyjściowego powinien mieć prąd polaryzacji wejścia nie większy niż 100 pA. Syntezytory średnich rezystancji powinny być przystosowane do pracy przy dość dużym napięciu wyjściowym rzędu kilkunastu woltów. Wykorzystywane do sprawdzenia

dokładności charakterystyki układu modelowego syntezy bardzo dokładny miernik cyfrowy firmy Keithley typu 2002 na zakresie 20 MΩ stosuje napięcie wyjściowe do 14 V. Z tego powodu w układzie syntezy zastosowano podwyższone napięcia zasilające ±18 V, co zapewniło napięciowe pole pracy wzmacniaczy przekraczające 15 V. Z przeglądu współczesnych wzmacniaczy monolitycznych precyzyjnych i elektrometrycznych [12] do realizacji syntezy wybrano wzmacniacz monolityczny typu LT1097CN8 [13] spełniający powyższe wymagania oraz posiadający możliwość precyzyjnego zerowania wejściowego napięcia niezrównoważenia.

2. Zasada działania syntezy średnich rezystancji

Jak stwierdzono wcześniej, wartość symulowanej rezystancji jest proporcjonalna do iloczynu wartości wzmocnienia napięciowego i wartości cyfrowego sygnału sterującego w układzie syntezy. Dlatego w układzie syntezy ważną rolę spełnia wzmacniacz różnicowy sygnałów napięciowych. Schemat takiego wzmacniacza podano na



Rys. 1. Schemat wzmacniacza różnicowego
Fig. 1. The differential amplifier circuit

rys. 1 [12]. Pomijając takie parametry wzmacniacza jak wejściowe napięcie niezrównoważenia oraz prądy polaryzacji wejść i zakładając, że wartość wzmocnienia napięciowego (w pętli otwartej) wzmacniacza jest nieskończenie duża, to napięcie wyjściowe U_{wy} układu wzmacniacza różnicowego opisze równanie:

$$U_{wy} = \frac{R_{24}}{R_{23}} \frac{R_{22}}{R_{24}} \frac{R_{23} + R_{24}}{R_{21} + R_{22}} U_1 - \frac{R_{24}}{R_{23}} U_2 \quad (1)$$

Wystarczy spełnienie następującego warunku:

$$\frac{R_{22}}{R_{24}} \frac{R_{23} + R_{24}}{R_{21} + R_{22}} = 1 \quad (2)$$

który po przekształceniu tworzy równanie:

$$\frac{R_{22}}{R_{21}} = \frac{R_{24}}{R_{23}} \quad (3)$$

Wzór (1) upraszcza się do prostej postaci:

$$U_{wy} = \frac{R_{24}}{R_{23}} (U_1 - U_2) \quad (4)$$

pod warunkiem spełnienia równania (3).

Uproszczony schemat syntezy rezystancji został podany na rys. 2. Zawiera on wzmacniacz różnicowy W_2 opisany równaniem (4). Elektroniczny układ syntezy średnich rezystancji o takim schemacie został opracowany w Przemysłowym Instytucie Automatyki i Pomiarów PIAP w Warszawie i został oznaczony symbolem ZR213AI10MΩ. Zakres zmian rezystancji od 10 MΩ do 2,4 kΩ umożliwia sprawdzanie mierników rezystancji izolacji. Układ syntezy jest układem aktywnym, który wymusza wartość napięcia U_s na swoich zaciskach wyjściowych „1” i „2”. Napięcie to ma wartość proporcjonalną do iloczynu $R_1 I_s$, gdzie I_s jest prądem między zaciskami wyjściowymi, który identyfikowany jest przy zacisku 1 syntezy. Napięcie U_s jest proporcjonalne do wartości wzmocnienia napięciowego wzmacniacza różnicowego wg wzoru (4) i jest proporcjonalne do wartości cyfrowego sygnału sterującego X_C według wzoru:

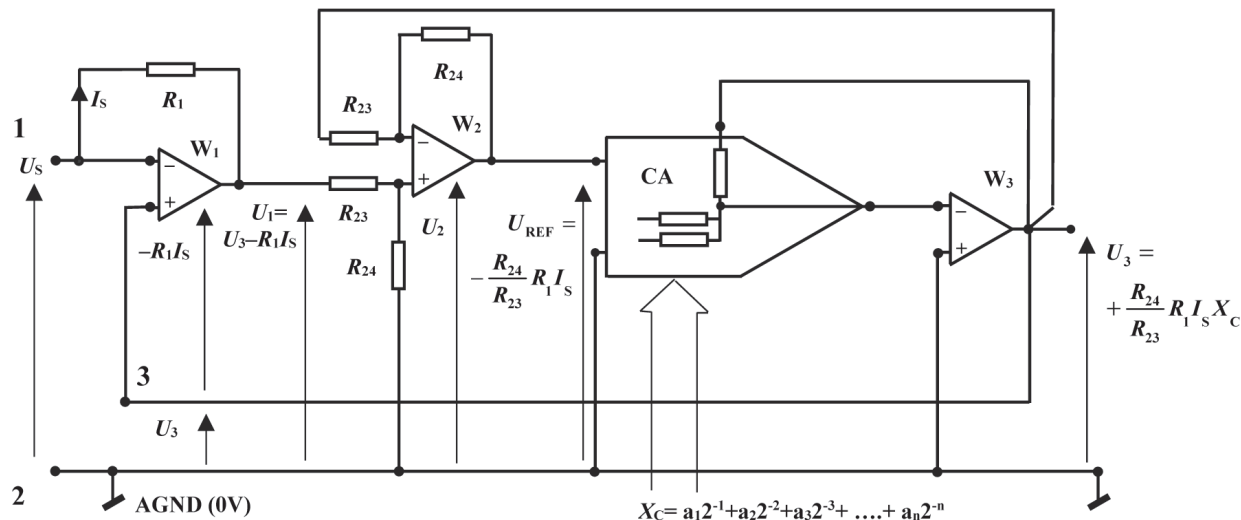
$$R_{wy} = \frac{U_s}{I_s} = \frac{K_1 R_1 I_s X_C}{I_s} = K_1 R_1 X_C \quad (5)$$

gdzie K_1 jest współczynnikiem proporcjonalności o wartości wzmocnienia wzmacniacza różnicowego wg (4).

Do formowania sygnału napięcia U_s służy przetwornik CA ze wzmacniaczem W_3 oraz odpowiednie sterowanie wzmacniacza W_1 . Wzmacniacz W_1 przetwarza prąd I_s pobierany z zacisku wyjściowego syntezy 1 na ujemny sygnał napięcia $-R_1 I_s$ względem punktu oznaczonego 3 na schemacie (rys. 2), o napięciu U_3 względem wspólnego punktu sygnałowego AGND. Napięcie U_3 jest napięciem ujemnego sprzężenia zwrotnego kaskady wzmacniacza W_1 , wzmacniacza W_2 , przetwornika C/A i wzmacniacza W_3 . Wzmacniacz W_1 charakteryzuje się bardzo dużą wartością wzmocnienia napięciowego (10^6 V/V), pomijalnym wejściowym napięciem niezrównoważenia (5 μV) i pomijalną konduktancją wejściową wzmacniacza. Te właściwości wzmacniacza W_1 decydują o tym, że wartość napięcia na jego końcówkach wejściowych („-”, „+”) jest praktycznie pomijalna, toteż można przyjąć, iż napięcie U_3 jest praktycznie równe napięciu na zaciskach 1, 2 symulatora według wzoru:

$$U_3 = U_s \quad (6)$$

Sygnał napięciowy o wartości $-R_1 I_s$, proporcjonalny do wartości prądu I_s pobieranego z zacisku 1 syntezy, jest formowany przez układ inwersyjny wzmacniacza W_1 względem punktu oznaczonego na schemacie symbolem 3.



Rys. 2. Schemat uproszczony syntezy o średnich wartościach rezystancji

Fig. 2. The simple circuits diagram of synthesizer for middle worth of resistance

Sumaryczny sygnał napięcia wyjściowego wzmacniacza W_1 względem wspólnego punktu sygnałowego AGND jest równy $U_1 = U_3 - R_1 I_s$. W celu usunięcia z sygnału U_1 składnika U_3 zastosowano układ wzmacniacza różnicowego ze wzmacniaczem W_2 o wzmocnieniu K_1 według równania:

$$K_1 = \frac{R_{24}}{R_{23}} \quad (7)$$

o wartości 100 V/V. Wzmocnienie takie zapewniają dwie pary rezystorów, każda para rezystorów o wartościach R_{23} oraz R_{24} . Na wejście nieinwersyjne („+”) wzmacniacza różnicowego W_2 podawane jest napięcie U_1 , a na wejście inwersyjne („-”) podawane jest napięcie U_3 . Sygnał napięcia wyjściowego U_2 jest opisany wzorem:

$$U_2 = \frac{R_{24}}{R_{23}}(U_3 - R_1 I_s - U_3) = -\frac{R_{24}}{R_{23}} R_1 I_s \quad (8)$$

Napięcie wyjściowe wzmacniacza W_2 podawane jest na wejście napięcia referencyjnego przetwornika cyfrowo-analogowego [11] CA, toteż:

$$U_2 = U_{REF} \quad (9)$$

Zastosowany w układzie syntezy typ przetwornika CA [11] wymaga stosowania na swoim wyjściu wzmacniacza inwersyjnego W_3 . Wzmacniacz W_3 równoważy prądy formowane w przetworniku CA, według sygnału cyfrowego sterującego X_C , z prądem swojego ujemnego sprzężenia zwrotnego przez rezystor zawarty wewnątrz przetwor-

nika CA. Trzeba zauważyć, że rezystor ujemnego sprzężenia zwrotnego inwersyjnego wzmacniacza W_3 , zawarty w scalonym przetworniku CA, ma takie same współczynniki temperaturowe zmian rezystancji od temperatury jak i pozostałe rezystory wewnętrzne tego przetwornika. Ogranicza to do minimum wpływ zmian temperatury nagrzewania własnego i zmian temperatury otoczenia na sygnał wyjściowy napięciowy U_3 . Przetwornik CA ze wzmacniaczem inwersyjnym W_3 formuje sygnał według wzoru:

$$U_3 = -U_{REF} X_C = -\left(-\frac{R_{24}}{R_{23}} R_1 I_s\right) X_C = \frac{R_{24}}{R_{23}} R_1 I_s X_C \quad (10)$$

Zgodnie ze wzorem (6) można napisać:

$$U_3 = U_3 = \frac{R_{24}}{R_{23}} R_1 I_s X_C \quad (11)$$

Rezystancja symulowana jest opisana wzorem:

$$R_{wy} = \frac{U_3}{I_s} = \frac{R_{24}}{R_{23}} \frac{R_1 I_s X_C}{I_s} = \frac{R_{24}}{R_{23}} R_1 X_C = \frac{R_{24}}{R_{23}} R_1 (a_1 2^{-1} + a_2 2^{-2} + a_3 2^{-3} + \dots + a_n 2^{-n}) \quad (12)$$

W modelu wykonanego syntezy rezystancji, składnik ze wzoru (12) $R_1=100 \text{ k}\Omega$ i stanowi wartość rezystancji rezystora ujemnego sprzężenia zwrotnego układu wzmacniacza inwersyjnego W_1 , a iloraz R_{24} do R_{23} stanowi wzmoc-

nienie o wartości 100 V/V wzmacniacza W_2 ze schematu podanego na rys. 2. Zgodnie ze wzorem (12) charakterystyka syntezy opisana jest równaniem:

$$R_{wy} = 10(a_1 2^{-1} + a_2 2^{-2} + a_3 2^{-3} + \dots + a_{12} 2^{-12}) \text{ M}\Omega \quad (13)$$

Syntezy ma zakres rezystancji od 9,99756 M Ω dla pełnego wysterowania, do 2,44 k Ω dla najmniej znaczącego dwunastego bitu a_{12} .

Jak wynika ze schematu podanego na rys. 2, ważną zaletą układu jest bezpośrednie połączenie wyjściowego zacisku 2 syntezy i wspólnego punktu sygnałowego układu („0V”) nazwanego AGND całego układu elektronicznego syntezy.

3. Opis modelu doświadczalnego syntezy średnich rezystancji

Pełny schemat układu syntezy rezystancji o oznaczeniu ZR213AI10M Ω dla wykonania o zakresie 10 M Ω został podany na rys. 3.

W celu uzyskania lepszej przejrzystości na schemacie nie umieszczono zastosowanych kondensatorów odprzęgających o pojemności 680 nF dołączonych między wspólny punkt AGND do końcówek 7 poszczególnych wzmacniaczy W_1, W_2, W_3 dla dodatnich napięć zasilających $+U_z$ oraz dołączonych między wspólny punkt AGND do końcówek 4 tych wzmacniaczy dla ujemnych napięć zasilających $-U_z$. Dla rozszerzenia roboczego pola napięć wzmacniaczy do ponad ± 15 V, czego wymagają układy pomiaru rezystancji, w układzie zastosowano napięcia zasilające tych wzmacniaczy $+U_z = +18 \text{ V} \pm 1 \text{ V}$ oraz $-U_z = -18 \text{ V} \pm 1 \text{ V}$.

Przetwornik CA typu AD7545AKNZ [11] ma doprowadzone dodatnie napięcie zasilające $+15 \text{ V}$ na końcówkę 18 z diody Zenera D_6 . Dla tego przetwornika zastosowano dwa kondensatory odprzęgające o pojemności 680 nF między końcówką 18, a AGND oraz między końcówką 18, a DGND stanowiącym wspólny punkt zasilania dla sygnałów cyfrowych. Dla sygnałów cyfrowych przetwornika AD7545AKNZ zastosowano osobny wspólny punkt zasilania nazwany DGND, zasilany z dodatkowego napięcia ujemnego o wartości około $-0,5 \text{ V}$, a uzyskanego z odpowiednio zasilanej ujemnym napięciem diody krzemowej D_5 . Zapewniło to brak zakłócającego działania sygnałów cyfrowych na obwód syntezy rezystancji.

Schemat podany na rys. 3 zawiera układ inwersyjnego wzmacniacza W_1 stanowiącego przetwornik prąd-napięcie [12]. Układ tego przetwornika oraz pozostałe układy syntezy zostały zrealizowane na wzmacniaczach monolitycznych typu LT1097CN8 [13]. Wzmacniacz LT1097CN8 jest tanim układem monolitycznym (cena poniżej 4 dolarów), a charakteryzuje go bardzo dobre właściwości – typowa wartość wyjściowego napięcia niezrównoważenia tylko 10 μV z możliwością zerowania, typowa wartość dryftu temperaturowego napięcia niezrównoważenia 0,2 $\mu\text{V}/^\circ\text{C}$, typowa wartość dryftu długoterminowego napięcia niezrównoważenia to 0,3 μV w okresie jednego miesiąca, typowa wartość prądu polaryzacji wejścia

40 pA oraz bardzo duża typowa wartość współczynnika wzmocnienia napięciowego wynosząca $2,5 \cdot 10^6 \text{ V/V}$.

Przetwornik prąd-napięcie o układzie inwersyjnego wzmacniacza W_1 dokładnie formuje sygnał inwersyjny napięciowy proporcjonalny do wartości prądu I_S na wyjściu syntezy, gdyż wzmacniacz zawiera w układzie potencjometr P_{11} umożliwiający dokładne wyzerowanie wyjściowego napięcia niezrównoważenia wzmacniacza. Ten sygnał napięciowy jest równy $-R_1 I_S$ względem końcówki dodatniej „+” wzmacniacza W_1 oznaczonej na schemacie cyfrą 3, końcówka „+” ma napięcie $+U_3$ względem wspólnego punktu AGND. Toteż sumaryczny sygnał wyjściowy wzmacniacza W_1 jest równy: $U_1 = U_3 - R_1 I_S$ względem wspólnego punktu AGND.

Aby wysterować przetwornik cyfrowo-analogowy tylko sygnałem proporcjonalnym do iloczynu $R_1 I_S$, w układzie syntezy zastosowano dokładny wzmacniacz różnicowy sygnałów napięciowych [12] ze wzmacniaczem W_2 też typu LT1097CN8. Wejściowe napięcie niezrównoważenia tego wzmacniacza podlega wyzerowaniu potencjometrem P_{21} .

Wzmacniacz różnicowy sygnałów napięciowych W_2 zapewnia dokładne wzmocnienie różnicy tych sygnałów wejściowych według równania (8), jeżeli jego rezystory spełniają dokładnie następujący warunek:

$$\frac{R_{22} + P_{22}}{R_{21}} = \frac{R_{24} + P_{23}}{R_{23}} = 100 \quad (14)$$

Dysponując dwoma parami rezystorów o wartościach $R_{22} \approx R_{24} = 20 \text{ k}\Omega \pm 0,1 \%$ oraz $R_{21} \approx R_{23} = 200 \Omega \pm 0,1 \%$, można ten warunek spełnić dobierając dwie pary: $R_{22} < 100 R_{21}$ oraz $R_{24} < 100 R_{23}$ i odpowiednio dobierając nastawy wielobrotowych potencjometrów strojeniowych o rezystancji nominalnej 50 Ω , aby zostały spełnione następujące równości:

$$\begin{aligned} R_{22} + P_{22} &= 100 R_{21} \\ \text{oraz } R_{24} + P_{23} &= 100 R_{23} \end{aligned} \quad (15)$$

Po zestrojeniu wartości rezystorów uzyskuje się dokładne wzmocnienie według wzoru (14). Wzmacniacz różnicowy W_2 formuje sygnał wyjściowy $U_2 = 100(U_3 - R_1 I_S - U_3) = -100 R_1 I_S$ według wzoru (8).

Sygnał napięciowy U_2 zostaje podany jako napięcie referencyjne U_{REF} do przetwornika cyfrowo-analogowego CA, który formuje sygnał z inwersją. Napięcie to opiszemy $U_{REF} = U_2$.

Potencjometrami wielobrotowymi strojenowymi P_1, P_2 dokonuje się strojenia końcowego, aby uzyskać dokładną zależność opisaną wzorem (13).

Syntezy ma zakres rezystancji od 9,99756 M Ω dla pełnego wysterowania, do 2,44 k Ω dla najmniej znaczącego 12 bitu.

Jako rezystory $R_1, R_{21}, R_{22}, R_{23}, R_{24}$ decydujące o wzmocnieniu wzmacniacza inwersyjnego i wzmacniacza różnicowego zastosowano precyzyjne rezystory o tolerancji $\pm 0,1 \%$ i 0,5 % oraz o małych współczynnikach temperaturowych

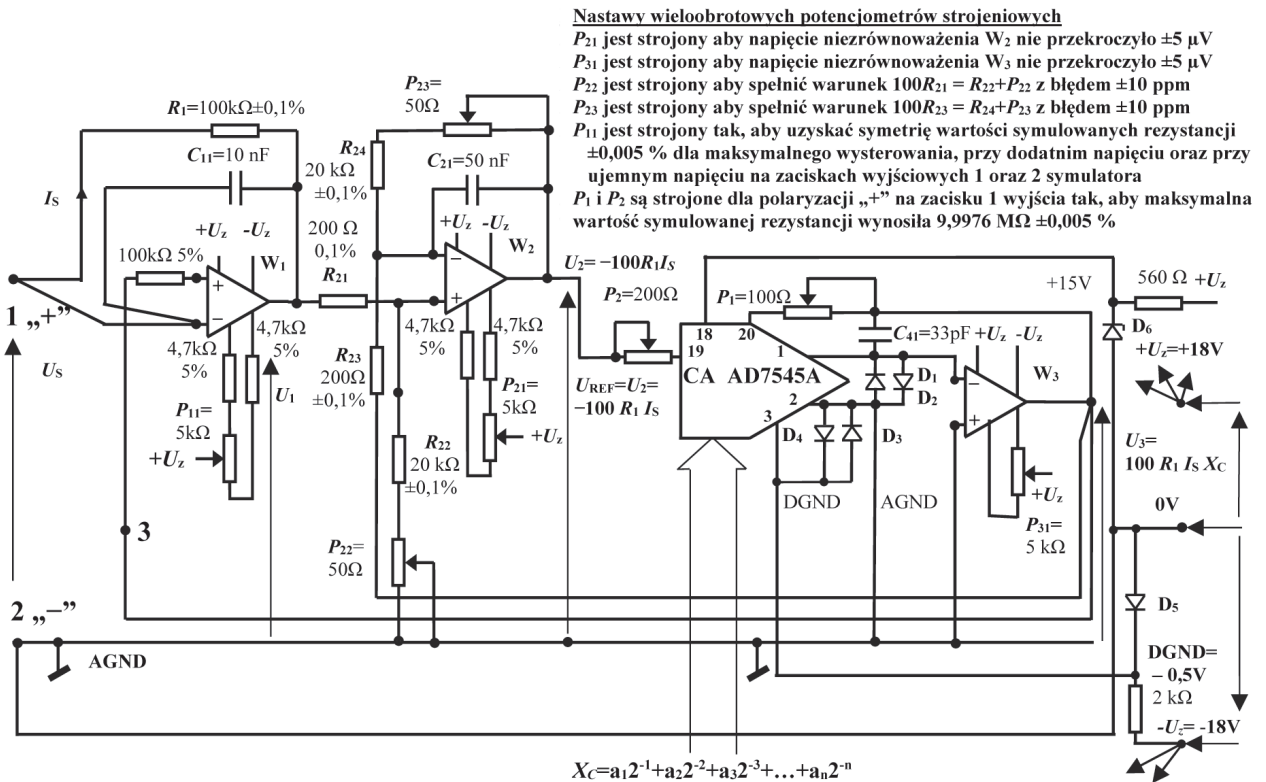
wych rezystancji. Rezystor wzmacniacza W_1 o rezystancji $R_1 = 100 \text{ k}\Omega \pm 0,1 \%$ jest typu MF006BB1003A10 o współczynniku $\pm 15 \text{ ppm}/^\circ\text{C}$ [15]. Rezystory wzmacniacza różnicowego W_2 o rezystancjach $R_{21} = 200 \ \Omega$ i $R_{23} = 200 \ \Omega$ tworzą dwie grupy po dwa szeregowo połączonych rezystorów typu RMP $100 \ \Omega$ o współczynniku $\pm 25 \text{ ppm}/^\circ\text{C}$ (jest ich odpowiednik typu MF006BB2000A10 o współczynniku $\pm 15 \text{ ppm}/^\circ\text{C}$ [15]). Rezystory dalsze wzmacniacza W_2 , to rezystory typu RM70Y o rezystancjach $R_{22} = 20 \text{ k}\Omega \pm 0,1 \%$ oraz $R_{24} = 20 \text{ k}\Omega \pm 0,1 \%$ o współczynniku $\pm 10 \text{ ppm}/^\circ\text{C}$ (jest odpowiednik typu MF006BB2002A10 o współczynniku $\pm 15 \text{ ppm}/^\circ\text{C}$ [15]).

Analizując wzór (12) opisujący charakterystykę układu syntezy rezystancji zauważymy, że maksymalny współczynnik temperaturowy charakterystyki może być sumą wartości bezwzględnych współczynników trzech rezystorów (R_1, R_{23}, R_{24}), a więc może osiągnąć wartość maksymalną $50 \text{ ppm}/^\circ\text{C}$. A to w przeliczeniu na zmianę temperatury o $10 \ ^\circ\text{C}$ stanowić może maksymalny błąd dodatkowy $0,05 \%/10 \ ^\circ\text{C}$ tej charakterystyki. Trzeba jednak zauważyć, że jest niezwykle małe prawdopodobieństwo przypadku wystąpienia dla wszystkich rezystorów maksymalnych wartości ich współczynników i najbardziej niekorzystnych znaków („+” lub „-”).

Wielobrotowe potencjometry strojeniowe typu heli-trim $P_{11}, P_{21}, P_{22}, P_{23}, P_1, P_2$ oraz P_{31} służą do odpowiedniego wyzerowania napięcia niezrównoważenia wzmacniaczy, zestrojenia rezystorów wzmacniacza różnicowego oraz zestrojenia zakresu symulowanej rezystancji syntezy. Współczynniki temperaturowe rezystancji zastosowanych potencjometrów strojeniowych P_{22}, P_{23} typu heli-trim są nie większe od $100 \text{ ppm}/^\circ\text{C}$, a ich wpływ na korygowane rezystancje R_{22}, R_{24} jest ok. 400 krotnie mniejszy ($0,25 \text{ ppm}/^\circ\text{C}$). Pozostałe rezystory, nie decydujące bezpośrednio o dokładności, są rezystorami o tolerancji 5% .

Monolityczne wzmacniacze scalone LT1097CN8 miały zestrojone niewielkie wartości ($\pm 5 \ \mu\text{V}$) napięć niezrównoważenia. W celu zabezpieczenia przed przepięciami obwodów wyjściowych przetwornika CA, na jego końcówkach 1, 2 oraz 3 zastosowano, jako diody ograniczające napięcia D_1, D_2, D_3, D_4 stanowiące złącza kolektor-baza tranzystorów BC107 o dość dużym napięciu ograniczenia ok. 680 mV , znacznie wyższym od dodatkowego ujemnego napięcia zasilania ($-0,5 \text{ V}$) DGND.

Dla zapewnienia stabilnej pracy układu wzmacniaczy objętych ujemnymi sprzężeniami zwrotnymi, zastosowano jako sprzężenie dynamiczne kondensatory o pojemnościach $10 \text{ nF}, 50 \text{ nF}$ oraz $33 \text{ pF} \pm 20 \%$.



Rys. 3. Schemat syntezy rezystancji ZR213AI10MΩ

Fig. 3. The schematic of ZR213AI10MΩ resistance synthesizer

Tab. 1. Zmierzone wartości błędów względnych nieliniowości charakterystyki syntezy ZR213AI10MΩ odniesionych do zakresu 10 MΩ
Tab. 1. Measured values of relative errors nonlinearity characteristics of sustained synthesizer ZR213AI10MΩ, range to 10 MΩ

R_{id} MΩ	9,99756	8,75000	7,50000	6,25000	5,00000	3,75000	2,5000	1,25000	0,62500
R_{wy} MΩ „-”	9,99720	8,74953	7,49976	6,24987	4,99990	3,75002	2,5007	1,25001	0,62498
δR_{wy} wy „-”	-36 ppm	-47 ppm	-24 ppm	-13 ppm	-10 ppm	+2 ppm	+7 ppm	+1 ppm	-2 ppm
R_{wy} MΩ „+”	9,99751	8,74986	7,49989	6,24981	4,99984	3,75003	2,5008	1,24997	0,62496
δR_{wy} wy „+”	-5 ppm	-14 ppm	-11 ppm	-19 ppm	-16 ppm	+3 ppm	+8 ppm	-3 ppm	-4 ppm

R_{id} MΩ	0,31250	0,15625	0,07813	0,03906	0,01953	0,00977	0,00488	0,00244	0,00000
R_{wy} MΩ „-”	0,31253	0,15632	0,07814	0,03910	0,01959	0,00982	0,00494	0,00249	0,00002
δR_{wy} wy „-”	+3 ppm	+7 ppm	+1 ppm	+4 ppm	+6 ppm	+5 ppm	+6 ppm	+5 ppm	+2 ppm
R_{wy} MΩ „+”	0,31253	0,15629	0,07811	0,03907	0,01955	0,00979	0,00490	0,00246	-0,00001
δR_{wy} wy „+”	+3 ppm	+4 ppm	-2 ppm	+1 ppm	+2 ppm	+2 ppm	+2 ppm	+2 ppm	-1 ppm

Po uruchomieniu układu modelowego sprawdzono charakterystyki stosując multimetr cyfrowy typ 2002 firmy Keithley. Producent tego multimetru na zakresie 20 MΩ deklaruje spodziewaną niedokładność krótkoterminową (10 min) ± 15 ppm wartości mierzonej oraz długoterminową (2 lata) ± 300 ppm wartości mierzonej.

Wyniki badania charakterystyki modelowego układu syntezy ZR213AI10MΩ przeznaczonego do symulacji rezystancji o zakresie zmian od 9,99756 MΩ do 2,44 kΩ podano w tab. 1. Symbolem R_{id} oznaczono idealną wartość zadawaną rezystancji sygnałem cyfrowym. Są to dwie charakterystyki dla ujemnych oraz dla dodatnich napięć wyjściowych między zaciskami 1 oraz 2. Dla ujemnych napięć wyjściowych wyniki oznaczono wy „-”, a dla dodatnich napięć wyjściowych wyniki oznaczono wy „+”. Z powodu niepomiątej krótkoterminowej niedokładności multimetru (± 15 ppm), w poszczególnych punktach charakterystyki wykonywano kilka odczytów pomiarów, a w tabeli wpisano wartości średnie z tych odczytów. Ze względu na inercyjny charakter układu, po wybraniu sygnału cyfrowego danego punktu charakterystyki należało odczekać kilkanaście sekund do rozpoczęcia pomiarów.

Największy błąd nieliniowości charakterystyki nie przekracza 50 ppm. Błąd przy zerowej wartości sygnału cyfrowego to tylko 2 ppm.

Celem badań eksperymentalnych, w których zastosowano 12-bitowy tani przetwornik CA [11] i tanie precyzyjne rezystory, było sprawdzenie charakterystyki całego układu syntezy. Uzyskano błąd nieliniowości mniej-

szy niż graniczny błąd nieliniowości (ang. *relative accuracy* [11]) przetwornika CA. Dla zastosowanego typu przetwornika C/A największy błąd nieliniowości może wynosić $\pm 1/2$ LSB (120 ppm).

4. Wnioski

W opisanym układzie 12-bitowego syntezy ZR213AI10MΩ uzyskano błędy względne nieliniowości charakterystyki nieprzekraczające 0,01 %, odniesione do zakresu 10 MΩ wartości rezystancji. Błąd zera charakterystyki nie przekracza 0,0002 %. Ze względu na tani typ zastosowanych rezystorów precyzyjnych graniczny błąd wpływu temperatury w najgorszym przypadku nie powinien przekroczyć 0,05 %/10 °C.

Zaletą opisanego syntezy rezystancji jest wspólny punkt sygnałowy AGND jego układu elektronicznego z wyjściem syntezy oznaczonym 2 „-”, co zapewnia odporność na działania przez pojemności zakłócających źródeł prądowych o częstotliwości 50 Hz z sieci zasilającej.

Stosując odpowiednio mniejsze wartości rezystora dokładnego R_1 można zrealizować syntezy średnich rezystancji na niższe zakresy pomiarowe takie jak 1 MΩ, 100 kΩ. Istnieje możliwość zmniejszenia granicznego błędu wpływu temperatury do ok. 0,006 %/10 °C po zastosowaniu jako R_1 , R_{21} , R_{22} , R_{23} , R_{24} bardzo drogich rezystorów precyzyjnych, na przykład typu Vishay Z-Foil Audio Resistors o współczynniku temperaturowym nieprzekraczającym $\pm 1,8$ ppm/°C [16].

Bibliografia

1. Urbański K., *Kalibrator wielkich rezystancji sterowany za pomocą komputera*, Komisja Metrologii PAN. Konferencja Podstawowe Problemy Metrologii ppm '98, Gliwice 1998, Wrocław 2003.
2. Szmytkiewicz J., *Adjustacja kalibratorów rezystancji*, „Pomiary Automatyka Kontrola”, nr 6 bis 2006.
3. Lisowski M., *Metody wzorcowania analogowych mierników bardzo dużych rezystancji, Część I: Metoda bezpośrednia*, „Pomiary Automatyka Kontrola”, Vol. 49, nr 6, 10–12, 2003.
4. Lisowski M., *Metody wzorcowania analogowych mierników bardzo dużych rezystancji, Część II: Metoda interpolacyjna i metody pośrednie*, „Pomiary Automatyka Kontrola”, Vol. 49, nr 6, 12–14, 2003.
5. Lisowski M., *Metody wzorcowania cyfrowych mierników bardzo dużych rezystancji*, „Pomiary Automatyka Kontrola”, Vol. 51, nr 10, 5–7, 2005.
6. Guzik J., *Aktywny imitator rezystancji do wzorcowania megaomomierzy*, „Pomiary Automatyka Kontrola”, Vol. 55, nr 9, 766–768, 2009.
7. Guzik J., Piłśniak A., Rochiński P., *Uogólniony model matematyczny imitatora dużych rezystancji*, Materiały Konferencji „Podstawowe Problemy Metrologii, ppm 2011”, 160–163, Krynica-Zdrój, 12–15 czerwca 2011.
8. Guzik J., Topór-Kamiński L., *Imitatory rezystancji izolacji elektrycznej*, „Pomiary Automatyka Kontrola”, Vol. 59, nr 6, 542–544, 2013.
9. Korytkowski J., *Układ elektroniczny cyfrowej syntezy rezystancji do dokładnej symulacji rezystancyjnych czujników temperatury*, „Pomiary Automatyka Robotyka”, nr 5, 86–92, 2013.
10. Korytkowski J., *Nowy układ elektroniczny cyfrowej symulacji rezystancyjnych czujników temperatury*, „Pomiary Automatyka Robotyka”, nr 10, 138–143, 2013.
11. Analog Devices, *CMOS 12-Bit Buffered Multiplying DAC AD7545A*, Analog Devices Inc. 2000 rev.C, [www.analog.com/static/imported-files/data_sheets/AD7545A.pdf].
12. Korytkowski J., *Liniowe i nieliniowe układy ze wzmacniaczami monolitycznymi w urządzeniach pomiarowych*, Oficyna Wydawnicza PIAP, Warszawa 2011.
13. Linear Technology: *LT1097, Low Cost, Low Power, Precision Op Amp*, 1989, [http://pdf1.alldatasheet.com/datasheet-pdf/view//70296/LINEAR/LT1097.html].
14. Korytkowski J., *Układy przetwarzania cyfrowo-analogowego oraz właściwości scalonych przetworników CA*, Oficyna Wydawnicza PIAP, Warszawa 2012.
15. ROYAL OHM: *PRECISION METAL FILM FIXED RESISTORS, General Specifications*, 2006–2007, [www.tme.eu/pl/Document/0027213a25a9a49c0b8760349ca3ff7c/mp0_6w.pdf].
16. VISHAY: *VAR (Vishay Audio Resistor), Vishay Foil Resistors. Ultra High Precision, High Resolution Z-Foil Audio Resistor, with TCR of $\pm 0,2 \text{ ppm}^\circ\text{C}$, Tolerance to $\pm 0,01 \%$* , Dokument Number 63140, [www.partsconnexion/prod_pdf/vishay_var.pdf]. ■

The electronic circuit for digital controlled simulation of middle worth resistance

Abstract: The paper describes the electronic circuit for digital controlled resistance synthesis including monolithic amplifiers and monolithic digital-analogue converter. On fig. 3 it is shown the electronic schematic of this digital controlled resistance synthesizer. It was formulated equation as the characteristic description of this resistance synthesizer. The experimental examination results of synthesizer model for resistance at the range from 2.4 k Ω to 10 M Ω are described. The elaborated electronic circuit of resistance synthesizer have very good qualities of resistance characteristic accuracy, The nonlinearity is better than 0,01 % and temperature errors better than 0.05 %/10 $^\circ\text{C}$.

Keywords: monolithic amplifier, monolithic digital-analogue converter, resistance simulation

Artykuł recenzowany; nadesłany 18.11.2013 r., przyjęty do druku 10.03.2014 r.

dr inż. Jacek Korytkowski, prof. PIAP

Ukończył studia na Wydziale Elektrycznym Politechniki Warszawskiej w 1956 r., doktorat 1972, docent 1978, prof. nzw. 2010. Kierownik Pracowni w Instytucie Elektrotechniki 1962–70. Kierownik Zespołu w Przemysłowym Instytucie Automatyki i Pomiarów PIAP w latach 1970–2007 i prof. nzw. od 2010 r. W okresie 1973–1982 starszy wykładowca i docent w Instytucie Sterowania i Elektroniki Przemysłowej Wydziału Elektrycznego Politechniki Warszawskiej. Jest laureatem kilkunastu nagród za wdrożenia przemysłowe, w tym Zespołowej Nagrody Państwowej 2. stopnia w 1976 r. Ma w swoim dorobku jako autor, współautor lub tłumacz: 8 wydawnictw książkowych, jest autorem lub współautorem 62 publikacji oraz 14 patentów polskich. Jest specjalistą w dziedzinie elektroniki przemysłowej.



e-mail: jkorytkowski@piap.pl