

Proste metody sprawdzania dokładności precyzyjnych mostków termometrycznych (2)

Pomiary nieliniowości całkowej metodą dychotomii

Aleksander A. Mikhal*, Zygmunt L. Warsza**

*Instytut Elektrodynamiki Narodowej Akademii Nauk Ukrainy, Kijów

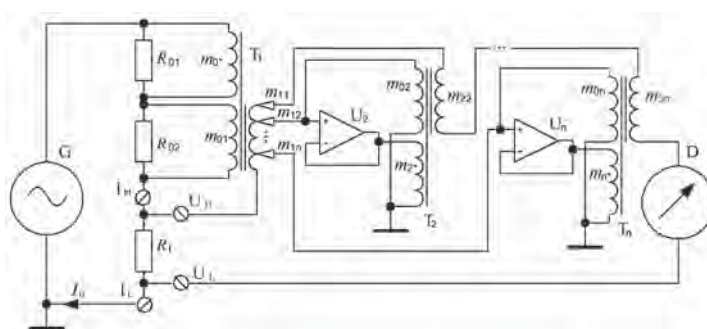
**Przemysłowy Instytut Automatyki i Pomiarów PIAP

Streszczenie: W części pierwszej artykułu omówiono działanie i podstawowe parametry mostków AC z dzielnikiem indukcyjnym stosowanych do pomiarów temperatur wzorcowych. Zaproponowano prostą metodę kontroli ich wskazań dla rezystancji mierzonej równej zero. W części drugiej omówiono zasady pomiaru temperatury wzorcowej precyzyjnymi mostkami prądu przemiennego (AC) oraz podano sposób kontroli liniowości mostków nazwany metodą dychotomii. Algorytm tej metody zakłada wykonanie pomiarów dla połowy zakresu i dla kolejnych jego części otrzymywanych po dzieleniu na połowę. Do realizacji służy zestaw kilku podwójnych rezystorów wzorcowych. Mostkiem podlegającym sprawdzaniu mierzy się każdą z dwu jednakowych 4-zaciskowych rezystancji wzorcowych oraz ich fizyczne szeregowe połączenie. Podano wyrażenia analityczne dla błędu liniowości mostka z uwzględnieniem oszacowania niedokładności takiego fizycznego sumowania rezystancji. Z przeprowadzonej analizy wynika, że metodą dychotomii (kolejnych podziałów zakresu na połowę), można wyznaczać błąd liniowości mostka nawet poniżej 0,1 ppm. Zbadano oboma zaproponowanymi metodami 7-cyfrowy mostek AC własnej konstrukcji. Błąd zera był poniżej 0,5 LSB, a błąd liniowości zawierał się w zakresie $(0,5-2,1) \cdot 10^{-7}$. Metoda dychotomii jest dość prosta i można ją stosować w każdym laboratorium metrologicznym oraz wykorzystać do automatyzacji procesu kalibracji.

Słowa kluczowe: precyzyjny temperaturowy mostek AC, błąd liniowości, metoda dychotomii, wzorec podwójnej rezystancji

1. Zasada pomiaru temperatury mostkami AC

Na rys. 1 podano uproszczony schemat typowego układu pomiarowego n -dekadowego transformatorowego mostka AC stosowanego do precyzyjnych pomiarów temperatury. Zastosowano w nim dwustopniowe transformatorowe dzielniki napięcia z silnym sprzężeniem magnetycznym. W układzie tym transformatory T_1, T_2, \dots, T_n są połączone posobnie – kaskadowo. Dzięki temu uzyskuje się sumowanie napięć nastawionych na wszystkich dekadach.



Rys.1. Uproszczony schemat układu pomiarowego n -dekadowego mostka transformatorowego prądu przemiennego AC

Fig. 1. Simplified measurement circuit of the n -decade transformer AC bridge

Równowagę mostka, tj. równość napięcia wyjściowego dzielnika i spadku napięcia na badanej rezystancji R_i , uzyskuje się regulując kolejne dekady dzielnika począwszy od najwyższej, aż dla regulacji najniższą dekadą detektor D wskaże zero przy maksymalnej czułości. Z równowagi wynika podstawowe równanie pomiaru:

$$y = f(x) \quad (1)$$

gdzie: y – uzyskana nastawa współczynnika przetwarzania dzielnika, $x = R_i/R_0$ – względna wartość rezystancji mierzonej R_i odniesiona do rezystancji wzorcowej R_0 w obwodzie prądowym mostka.

W przypadku idealnym otrzymuje się

$$y_{id} = x \quad (2)$$

gdzie: $y_{id} \equiv m_1/m_0$ – wypadkowy stosunek liczb zwojów cewek dzielnika dla $x = R_i/R_0$.

Idealna charakterystyka mostka (2) jest linią prostą o nachyleniu równym 1. Rzeczywista charakterystyka $y = f(x)$ jest funkcją nieznacznie nieliniową. Można ją rozwinąć w szereg potęgowy. Biorąc odpowiednie jego wyrazy a_p , otrzymuje się

$$y = \sum_{i=0}^n a_i x^i \quad (3)$$

lub też w innej postaci

$$y = x(1 + \delta_m)(1 + \delta_l) + \Delta_a \quad (4)$$

gdzie: y – rzeczywiste nastawy dzielnika; $\Delta_a = a_0$ – składowa addytywna (błąd zera mostka) i $\delta_m = a_1 - 1$ – składowa multiplikatywna błędu mostka; δ_l – błąd liniowości

$$\delta_l = \frac{1}{a_1} \sum_{i=2}^n a_i x^{i-1}$$

Współczynniki a_i tego szeregu są złożonymi i zwykle nieznanymi funkcjami o składowych deterministycznych i losowych. Jest to skutek występowania takich czynników wpływających, jak:

- pola rozproszenia obwodów sygnału, transformatorów sieciowych i pomiarowych we wnętrzu mostka,
- niedokładna wartość rezystancji wzorcowej R_0 oraz jej bocznikowanie impedancją wejściową transformatora T (rys. 1),
- nieidealne parametry rdzenia,
- wpływ impedancji wyjściowej zasilacza i rezystancji obciążenia.

Dalsze rozważania będą dotyczyły tylko składowych deterministycznych, czyli błędów systematycznych mostka o składowych: addytywnej (błąd zera) i multiplikatywnej oraz błędu liniowości. Wyniki pomiarów rezystancji mostkiem obarczone są błędem o znakach przeciwnych niż błędy mostka.

Wśród danych technicznych precyzyjnych mostków termometrycznych zwykle nie podaje się błędu multiplikatywnego. Wynika to z algorytmu stosowanego do obliczeń temperatury mierzonej wg skali ITS 90. Temperaturę tę wyznacza się z wartości parametru względnego W . Jest on stosunkiem rezystancji wzorcowego czujnika Pt w temperaturze mierzonej i temperaturze odniesienia, np. w punkcie potrójnym wody. Dzięki temu uzyskuje się większą dokładność pomiaru. Uwzględniając wyrażenie (4), z pomiarów obu wartości rezystancji czujnika otrzymuje się następujący stosunek wskazań mostka

$$W \equiv \frac{y}{y_V} = \frac{x(1 + \delta_m)(1 + \delta_l) + \Delta_a}{x_V(1 + \delta_m)(1 + \delta_{lV}) + \Delta_a} \xrightarrow{\Delta_a=0} \frac{x(1 + \delta_l)}{x_V(1 + \delta_{lV})} \quad (5)$$

gdzie: y, y_V – wskazania mostka przy pomiarze czujnikiem platynowym w temperaturze badanej i temperaturze odniesienia, x, x_V – stosunek – względne wartości rezystancji mierzonej R_t w obu temperaturach, δ_l i δ_{lV} – błędy liniowości dla pomiarów tych temperatur.

Z wyrażenia (5) wynika, że parametr W nie zależy od składowej multiplikatywnej δ_m systematycznego błędu mostka tylko wtedy, gdy składowa addytywna tego błędu Δ_a jest równa zero. Są więc dwie możliwości:

- błąd Δ_a jest mniejszy niż 0,5 najmniejszej cyfry (LSB) wskazywanej przez mostek i można go pominąć,
 - należy go wyznaczyć i uwzględnić w wynikach pomiaru.
- Wystarczy wówczas ograniczyć się do dwu pierwszych wyrazów rozwinięcia w szereg funkcji W . Ze wzoru (5) otrzymuje się

$$W = \frac{x(1 + \delta_l)}{x_V(1 + \delta_{lV})} \approx \frac{x}{x_V} (1 + \delta_l - \delta_{lV}) \quad (5a)$$

Graniczna wartość różnicy błędów mostka

$$|\delta_l - \delta_{lV}| \leq |\delta_{l_{max}}| \quad (6)$$

gdzie: $|\delta_{l_{max}}|$ – błąd liniowości mostka.

Maksymalna wartość tego błędu jest podstawowym parametrem metrologicznym, który określa niedokładność pomiarów temperatury precyzyjnym mostkiem termometrycznym. W danych technicznych takich mostków producenci podają błąd liniowości jako główny i często jako jedyny ich parametr metrologiczny.

Przyczyny powstawania błędu addytywnego rozpatrzono w części pierwszej artykułu [12] i nieco bardziej szczegółowo w [7], a w [8] – przyczyny błędu liniowości oraz stosowane dotychczas metody i urządzenia do ich pomiarów. Dokładność pomiarów temperatur wzorcowych [3, 4] w dużym stopniu zależy od metody kalibracji mostków. Opracowano specjalne układy do ich kalibracji [5]. Obecnie oferowane są nawet zautomatyzowane kalibratory [6]. Są one jednak dość kosztowne. Samodzielne ich powielanie jest ograniczone przez zastrzeżenia know-how i wymaga zakupu licencji. Zaproponowano do sprawdzania precyzyjnych mostków temperaturowych dwie proste metody. Metodę pomiaru błędu zera przedstawiono w części 1. Dalej omówiono oryginalną metodę badania liniowości mostków temperaturowych, nazwaną metodą dychotomii (w matematyce tak nazywa się metodą podziału na połowy kolejno otrzymywanych odcinków [1]). Nie jest ona zbyt trudna w realizacji i powinna zainteresować metrologów pracujących w dziedzinie dokładnej termometrii, gdyż może okazać się przydatna w bieżącej praktyce laboratoryjnej.

2. Wyznaczanie liniowości całkowitej mostka metodą dychotomii

Podobnie jak inne przetworniki analogowo-cyfrowe, dzielniki mostków transformatorowych mają też dwa rodzaje błędów liniowości ich charakterystyki przetwarzania, tj. błąd liniowości całkowitej (ang. *integral*), czyli dla całej charakterystyki i błąd liniowości różnicowej opisujący nierównomierność jej kwantów¹.

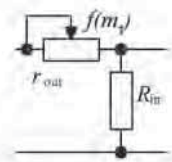
¹ W polskiej literaturze o przetwornikach AC od lat pokutują od lat błędnie przetłumaczone terminy: nieliniowość całkowita i nieliniowość różniczkowa. Poprawne definicje obu błędów liniowości podaje i wyjaśnia T. Sidor [9].

Przyczyną błędu liniowości pierwszego rodzaju jest zmiana współczynnika przetwarzania dzielnika wskutek obciążanie się współpracujących ze sobą dekad. Na rdzenie dzielników transformatorowych stosuje się nowoczesne materiały o względnej przenikalności magnetycznej $(1-2) \cdot 10^5$. Indukcyjności rozproszenia dzielnika są wówczas pomijalne, ale rezystancje mają wartości skończone. Impedancję wejściową R_{in} uzwojenia opisuje wzór

$$R_{in} \approx (j\omega L)^2 / R \quad (7)$$

gdzie: R – rezystancja uzwojenia pierwotnego dla prądu stałego (DC), L – indukcyjność cewki, ω – pulsacja prądu przemiennego.

Rezystancja R_{in} osiąga $(10-20) \text{ M}\Omega$, a r_{out} nie przekracza $(3-4) \Omega$. Wskutek różnych od zera rezystancji wyjściowych r_{out} oraz skończonych wartości rezystancji obciążenia R_{in} dekad połączonych kaskadowo, przy przełączaniu uzwojeń głównie najstarszych dekad, następuje zmiana współczynnika przetwarzania dzielnika. Ilustruje to rys. 2. Zagadnienie zostało omówione bardziej szczegółowo w [8].



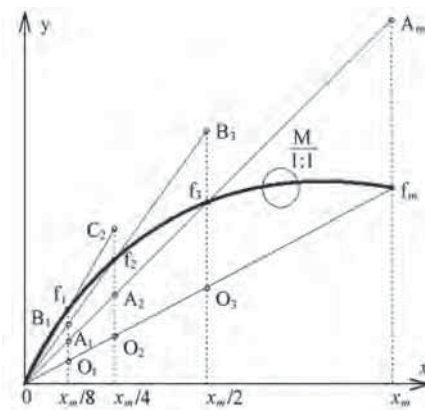
Rys. 2. Przyczyna nieliniowości całkowitej mostka
Fig. 2. Source of the bridge integral nonlinearity

Uśredniona funkcja przetwarzania mostka $y = f(x)$ jest zwykle monotoniczna i wypukła. Błąd powstający wskutek nieliniowości całkowitej tej funkcji definiuje się np. jako jej odległość do prostej przechodzącej przez punkty końcowe zakresu (rys. 3). Dla podanych powyżej wejściowych i wyjściowych rezystancji dzielnika błędy jego liniowości są niewielkie i osiągają najwyżej wartości $(0,1-0,2)$ ppm. Pomiar tej nieliniowości jest jednak niezbędny przy wzorcowaniu i sprawdzaniu mostków AC stosowanych w precyzyjnych pomiarach temperatury. Do sprawdzania błędu liniowości całkowitej mostków AC o najwyższej rozdzielczości 7-8 cyfr brakuje dokładnych rezystancji wzorcowych, w tym o wartościach innych niż $10^n \Omega$. Trudność tę omija się przy pomiarach temperatur wzorcowych opartych na wyznaczaniu współczynnika W jako stosunku rezystancji czujnika Pt w dwu temperaturach.

Do wyznaczenia całkowitej nieliniowości charakterystyki $y = f(x)$ mostka wykorzystuje wówczas jedynie sprawdzanie, czy spełnia ona zasadę addytywności

$$f(x_1) + f(x_2) = f(x_1 + x_2) \quad (8)$$

Jeżeli funkcja przetwarzania $f(x)$ jest nieliniowa, to zależność (8) nie zachodzi, a różnica między prawą i lewą stroną tego równania jest błędem liniowości. Dla funkcji monotonicznych, czyli bez przegięć, uzyskuje się wynik jednoznaczny.



Rys. 3. Ilustracja wyznaczenia całkowitej nieliniowości indukcyjnego dzielnika napięcia metodą dychotomii

Fig. 3. Illustration of application of the dichotomy method to find the integral nonlinearity of the inductive voltage divider

Poznanie algorytmu proponowanej tu metody dychotomii ułatwi rys. 3. Przedstawia on monotoniczną funkcję przetwarzania mostka $y = f(x)$ z nieliniowością całkowitą celowo wyolbrzymioną dla celów poglądowej analizy zagadnienia.

Względne wartości x rezystancji mierzonej są na osi odciętych x , zaś wyniki pomiarów – na osi rzędnych y . Na krzywej $y = f(x)$ leżą punkty $0, f_1, f_2, \dots, f_m$. Do badań błędu liniowości, jako charakterystykę odniesienia należy przyjąć idealnie liniową funkcję przetwarzania mostka (bez uwzględnienia addytywnej i multiplikatywnej składowych błędów). Najłatwiej jest wyznaczyć prostą łączącą punkty końcowe zakresu 0 oraz f_m . Na tej wirtualnej prostej leżą punkty $0, O_1, O_2, \dots, f_m$. Badanie nieliniowości polega na wyznaczeniu różnic między odpowiednimi wartościami współrzędnych y punktów krzywej $y = f(x)$ i punktów o takiej samej rzędnej x na prostej przechodzącej przez początek i koniec charakterystyki mostka. Stosowanie dla mostków precyzyjnych innej idealnej charakterystyki jako odniesienia, np. optymalnej prostej o nachyleniu obliczonym wg kryterium minimum kwadratów błędów lub kryterium Czebyszewa, jest trudne w praktyce. Miałyby ona indywidualny charakter dla każdego egzemplarza mostka. A i tak wymagałyby to najpierw wyznaczenia punktów rzeczywistej krzywoliniowej charakterystyki. Ponadto, dla mostków wysokoprecyzyjnych nie ma rezystancji wzorcowych o wystarczającej dokładności i trzeba by użyć jednej z kłopotliwych w użyciu metod metrologii kwantowej.

Dokładność wyznaczania wartości błędu liniowości nie musi być duża (1 lub 2 cyfry). Można więc założyć, że do tego celu przebieg nieliniowej charakterystyki mostka w rozpatrywanym zakresie wystarczająco przybliży fragment paraboli. Wówczas największy błąd liniowości występuje w środku tego przedziału.

Metoda wykorzystująca badanie addytywności wskaźnika mostka upraszcza się, gdy wystarczy wyznaczyć błąd liniowości w środku badanego zakresu pomiarowego, tj. dla punktu $x_m/2$. Wykorzystuje się wówczas dwa sparowane ze sobą rezystory, tj. o dokładnie jednakowych, ale nie ko-

niecznie bardzo dokładnie znanych wartościach rezystancji znamionowych R_{11} i R_{12} . Wyniki pomiaru mostkiem obu tych rezystancji powinny być identyczne i takie jak rzędna punktu f_3 . Dąży się też do realizacji takiego fizycznego połączenia obu rezystorów w ten sposób, że, by wartości ich rezystancji wraz z doprowadzeniami sumowały się idealnie (powody nieidealnego sumowania rozpatrzono dalej w tekście). Przy zachowaniu addytywności wg wyrażenia (8) wynik pomiaru mostkiem sumy $R_{11} + R_{12} \equiv R_{1C}$ będzie rzędną punktu A_m leżącego na prostej przechodzącej przez punkty 0, f_3 . Z podobieństwa trójkątów $0A_m f_m$ i $0f_3 O_3$ wynika, że długość odcinka $f_3 O_3$ odpowiada liczbowo nieliniowości charakterystyki przetwarzania i stanowi połowę długości odcinka $A_m f_m$. W punkcie odpowiadającym połowie zakresu, wartość błędu liniowości, odniesioną do zakresu pomiarowego R_{max} , opisuje wyrażenie

$$\delta_1 = \frac{R_{1C} - (R_{11} + R_{12})}{2 \times R_{max}} \quad (9)$$

gdzie: R_{1C} – rezystancja rezystora podwójnego.

Podobnie błąd liniowości w punkcie $X_{m/4}$ odpowiadającym 0,25 zakresu, jest liczbowo równy długości odcinka $f_2 O_2$, składającego się z odcinków $f_2 A_2$ i $A_2 O_2$. Na podstawie podobieństwa odpowiednich trójkątów, odcinki te są równe połowie odcinków $B_3 f_3$ i $f_3 O_3$. Ponieważ rzędna punktu f_2 wyznaczają rezystancje R_{21} , R_{22} , a rzędna punktu B_3 – ich suma, to błąd w punkcie $X_{m/4}$ jest sumą dwu odcinków. Dla $X_{m/8}$ będzie to suma trzech odcinków. Można wykazać, że w przypadku ogólnym przy k -krotnym podziale zakresu, dla końca $(1/k)$ -tej jego części błąd liniowości ma postać:

$$\delta_k = \frac{1}{R_{max}} \sum_{i=1}^k \frac{R_{iC} - (R_{i1} + R_{i2})}{2^{k-i+1}} \quad (10)$$

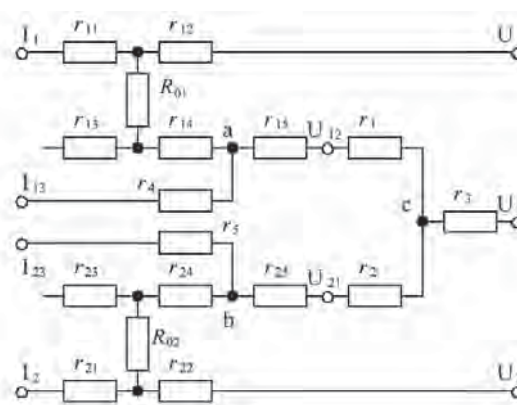
Przedstawiony algorytm określenia błędu liniowości całkowitej mostka związany jest z podziałem całego zakresu pomiaru i otrzymywanych kolejno jego przedziałów na pół. Dlatego posługiwanie się tym algorytmem nazwano metodą dychotomii [1].

3. Wzorec podwójnej rezystancji do realizacji metody dychotomii

Do realizacji metody dychotomii w praktyce pomiarowej trzeba stworzyć zestaw wzorców o zdublowanych rezystancjach. Rezystancja każdej pary powinna być bardzo dokładną ich sumą. Podstawę do budowy takich wzorców stanowią układy omówione w [2]. Strukturalnie, każdy zestaw składa się z dwu, o jednakowych wartościach, 4-zaciskowych rezystorów wzorcowych połączonych fizycznie ze sobą szeregowo. Schemat układu rezystancji występujących w takim wzorcu podano na rys. 4.

Przedstawiono na nim rzeczywiste rezystancje wzorców R_{01} i R_{02} wraz z ich doprowadzeniami $r_{11} - r_{15}$ i $r_{21} - r_{25}$. Ekwipotencjalne wyprowadzenia prądowe r_{11} i napięciowe r_{12} oraz r_{21} i r_{22} tych rezystorów są dołączone odpowied-

nie do zacisków I_1, U_1, I_2, U_2 . Dodatkowo wyprowadzenia r_{15}, r_{25} łączą się z wewnętrznymi zaciskami napięciowymi oznaczonymi jako U_{12} i U_{21} . Zaciski te są zwarte zworą sumarycznej rezystancji $r_1 + r_2$. W przybliżeniu w połowie tej zwory wykonano wyprowadzenie (o rezystancji r_3) do zewnętrznego zacisku U_3 . Rezystancja przewodu od zacisku U_{12} do początku dolnego wyprowadzenia napięciowego na rezystorze R_{01} wynosi $r_{14} + r_{15}$. Również w połowie tego przewodu wykonano wyprowadzenie o rezystancji r_4 , które dołączono do zacisku I_{13} . Podobnie postępuje się z wyprowadzeniem napięciowym u góry rezystora R_{02} o sumarycznej rezystancji $r_{24} + r_{25}$.



Rys. 4. Schemat rezystancji w połączeniu dwu rezystorów wzorcowych

Fig. 4. Circuit of resistances existing in connection of two standard resistors

Zaciski prądowe I_1, I_{13}, I_{23}, I_2 i napięciowe U_1, U_2, U_3 rezystora podwójnego dołącza się odpowiednio do zacisków mostka I_H, I_L, U_H, U_L w sposób standardowy (rys. 1), zależnie od tego którą rezystancję wzorca podwójnego będzie się mierzyć. Dwa warianty połączeń podano w tab. 1.

Tab. 1. Sposoby połączeń zacisków podwójnego rezystora i mostka

Tab. 1. Method of connections of double resistor and bridge terminals

Mierzona rezystancja		Zaciski mostka			
		I_H	I_L	U_H	U_L
		Zaciski rezystorów wzorcowych			
wariant 1	R_{11}	I_1	I_{23}	U_1	U_3
	R_{12}	I_{13}	I_2	U_3	U_2
	R_{1C}	I_1	I_2	U_1	U_2
wariant 2	R_{11}	I_1	I_2	U_1	U_3
	R_{12}			U_3	U_2
	R_{1C}			U_1	U_2

Wariant 1, o 7 zaciskach, jest dokładniejszy. Korzysta się w nim z dodatkowych zacisków prądowych I_{13} lub I_{23} . Przy pomiarze jednej z rezystancji, do wejściowego obwodu różnicowego wzmacniacza detektora nie wprowadza się spadku napięcia na drugim rezystorze jako dodatkowego napięcia wspólnego. Następuje to w wariantie 2 z pięcioma zaciskami. Prąd płynie przez szeregowo połączone obie rezystancje. Można go stosować, gdy współczynnik tłumienia sygnału wspólnego jest odpowiednio duży.

Wyniki pomiaru pojedynczych rezystancji R_{11} , R_{12} zależą nie tylko od wartości R_{01} i R_{02} , ale i od rezystancji doprowadzeń r_{14} , r_{15} , r_{24} , r_{25} i rezystancji zwory r_1 , r_2 , tj.

$$R_{11} = R_{01} + r_{14} + r_{15} + r_1 \quad (11a)$$

$$R_{12} = R_{02} + r_{24} + r_{25} + r_2 \quad (11b)$$

Zaś wynik pomiaru rezystancji podwójnej R_{1C}

$$R_{1C} = R_{01} + R_{02} + r_{14} + r_{15} + r_{24} + r_{25} + r_1 + r_2 \quad (12)$$

Z porównania sum (11a,b) i (12) wynika, że metoda oparta na założeniu addytywności funkcji liniowej (7) sprawdza się w pełni dla podwójnej rezystancji wzorcowej.

Dokładność rezystancji R_{1C} rezystora podwójnego jako fizycznej realizacji sumowania wartości $R_{11} + R_{12}$ obu rezystancji wzorcowych zależy od stałości wszystkich rezystancji zawartych w równaniu (12). Jest ona określona przez wpływ kilku czynników:

- skończone wymiary punktów połączeń (oznaczone na rys. 3 jako a, b, c) i niejednorodność pola elektrycznego w tych połączeniach,
- niestabilność w czasie rezystancji wzorcowych R_{01} i R_{02} ,
- niestabilność temperaturowa rezystancji uczestniczących w wyniku pomiaru.

Wpływy te omówiono szczegółowo w kolejnych akapitach.

Ścisły opis wartości rezystancji punktów połączeń wynika z rozwiązania rozkładu pola elektrycznego opisanego równaniami Maxwella. Z doświadczenia zdobytego przy konstrukcji wynika, że w pomiarach rezystancji R_{01} , R_{02} , R_{1C} , przebieg pola elektrycznego w punktach połączeń nie zmienia się, jeśli długości przewodów rezystancji r_{15} , r_{25} , r_1 , r_2 są znacznie większe niż ich średnice.

Stabilność każdego rezystora w czasie jest różna i zależy od technologii jego wykonania. Do najlepszych stosowanych na Ukrainie należą rezystory typu MR3000 wykonywane przez rosyjski zakład produkcji przyrządów pomiarowych ZIP Krasnodar o bogatym doświadczeniu. W danych technicznych tych rezystorów podaje się roczną zmienność rezystancji $5 \cdot 10^{-6}$. Badania wykazały, że ich dobową zmienność jest o dwa rzędy wielkości mniejsza niż w ciągu roku. Dlatego przy sprawdzaniu błędów liniowości mostka omawianą metodą (w tym z uśrednianiem wyników) niestabilność czasowa była poniżej progu czułości mostka. Alternatywą dla rezystancji wzorcowych MR3000 są rezystory firm: Vishay (S102C, VHP 4, VPR 247) oraz Powertron (UNR4-T220, USR4-3425).

Zwora i przewody doprowadzające są wykonywane z drutu miedzianego o temperaturowym współczynniku rezystancji $\alpha_r \approx 4 \cdot 10^{-3}$. Z łącznego wpływu współczynników temperaturowych rezystancji wzorcowej i zwory wynika dopuszczalna maksymalna wartość rezystancji zwory:

$$r_1 + r_2 \leq R_{01} \cdot (\alpha_r / \alpha_r) \quad (13)$$

Na przykład dla rezystancji wzorcowej 10Ω z zależności (13) otrzymuje się maksymalną rezystancję zwory $2,5 \text{ m}\Omega$.

Aby w zadowalającym stopniu wyeliminować wpływ niestabilności termicznej, wystarczy umieścić wzorec o podwójnej rezystancji w pasywnym termostacie powietrznym. Natomiast przez zastosowanie termostatu aktywnego z regulacją temperatury w granicach $\pm 0,01 \text{ }^\circ\text{C}$ uzyskuje się wpływ niestabilności poniżej progu czułości mostka AC o najwyższej rozdzielczości.

Metoda dychotomii nie obejmuje punktów górnej połowki zakresu mostka i każdego z kolejnych podzakresów. W większości przypadków wystarczy wyznaczenie maksymalnych błędów liniowości występujących w ich środkach. Jedynie w niektórych najbardziej dokładnych pomiarach temperatury trzeba by znać je też w innych punktach, by uwzględniać poprawki. Autorzy opracowali zasady pomiaru błędów liniowości mostka AC w całym zakresie pomiarowym. Jest to rozwinięcie metody dychotomii na pomiary w górnej połowce zakresu i jego podzakresów. Omówienie wykracza poza ramy tej publikacji.

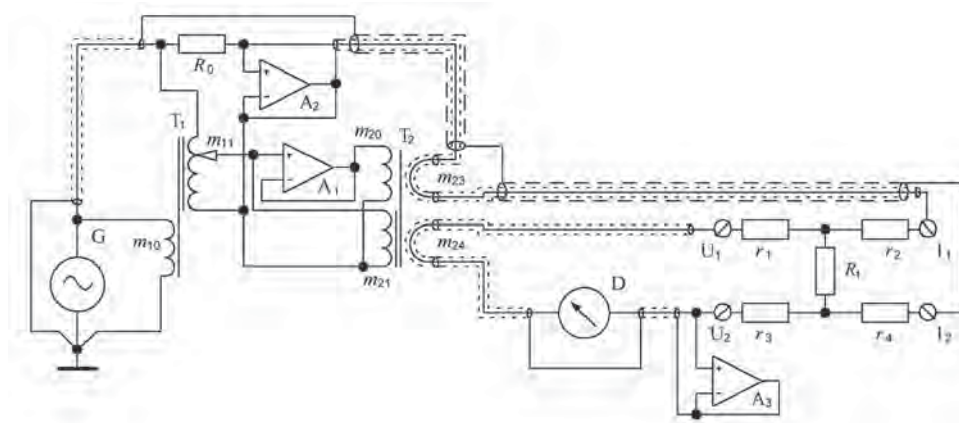
4. Nieliniowość różnicowa dzielnika AC

Nieliniowość różnicowa DLN (ang. *Differential Non-Linearity*) występuje w mostkach transformatorowych wskutek niejednakowych sił elektromotorycznych indukujących się w poszczególnych zwojach regulowanego uzwojenia dzielnika indukcyjnego. Przejawia się ona jako nierównomierność kwantowania. Opis nieliniowości różnicowej występującej w wielozwojeniowym dzielniku indukcyjnym jest zbliżony, ale nie taki sam jak dla scalonych przetworników AC.

Nieliniowość różnicową dzielnika obserwuje się na przykład przy zastępowaniu wszystkich nastawionych zwojów dekady niższego rzędu jednym zwojem starszej dekady (zamiana dekad). Przykłady takiej nieliniowości różnicowej dla binarnego dzielnika indukcyjnego podano na rys. 5a. W szczególności największy wpływ mają takie różnice w dekadach starszych.

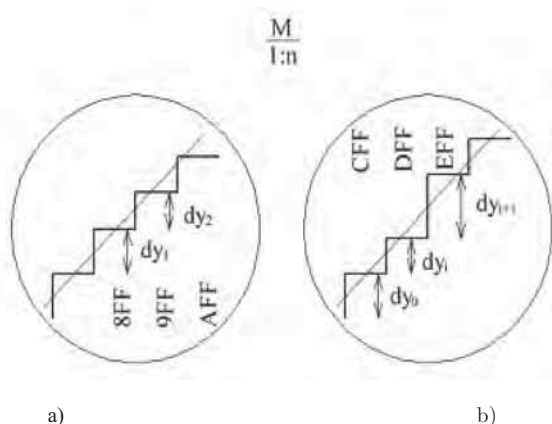
Drugi rodzaj nieliniowości różnicowej przejawia się w niejednakowych napięciach sekcji uzwojeń jednej dekady (rys. 5b).

Nieliniowość różnicowa powstaje głównie wskutek niejednorodności parametrów magnetycznych rdzeni i innych niedoskonałości konstrukcyjnych. Sprawdza się ją w procesie technologicznym produkcji dzielników indukcyjnych za pomocą uzwojenia wzorcowego lub dzielnika wzorcowego



Rys. 6. Uproszczony schemat układu pomiarowego mostka transformatorowego CA 300

Fig. 6. Simplified measurement circuit of the transformer bridge CA 300



Rys. 5. Przykłady nieliniowości różniczkowej dzielnika binarnego: a) $dy_1 \neq dy_2$ – przy zamianie nastaw dekad (8FF → 9FF); b) zmiany dy_i wywołane nierównością współczynników wagi uzwojeń pojedynczego bitu, np. najstarszego (od 9FF do FFF) tego dzielnika

Fig. 5. Examples of differential nonlinearities of binary transformer divider: a) $dy_1 \neq dy_2$ – from exchange of decades (8FF → 9FF); b) variable dy_i – from difference of weight coefficients of the steps of single bit, e.g. of older one (9FF to FFF) of divider above

[2]. Procedura ta zwykle nie jest dostępna dla użytkowników mostka.

Nieliniowość różnicowa mostków CA 300, w tym egzemplarza podlegającego opisywanym dalej badaniom nie przekraczała 0,25 LSB (jednostki najmniejszej dekady). Natomiast nieliniowość całkowita tego mostka była o rząd wielkości większa.

5. Przykład kontroli nieliniowości całkowitej precyzyjnego mostka AC metodą dychotomii

Automatyczne mostki termometryczne CA 300 o różnych częstotliwościach roboczych układu pomiarowego opracowano na Ukrainie pod kierunkiem A. Mikhała i do 2006 r. produkowała je jednostkowo firma Specavtomatika Kijów

do 2006 r. Przydatność metody dychotomii w kontroli integralnej nieliniowości precyzyjnych mostków AC sprawdzono eksperymentalnie. Obiektem badań był mostek CA 300 o zakresie pomiarowym 0–125 Ω, rozdzielczości LSB 10^{-5} Ω i szerokości pasma szumu dla pojedynczego pomiaru 1 Hz. Inne parametry metrologiczne były podobne jak wcześniejszej wersji precyzyjnego mostka AC F18 firmy ASL. Wygląd mostka CA 300 przedstawiono na rys. 4 w części 1, a uproszczony schemat układu pomiarowego podaje rys. 6 [10].

Układ ma dwa tory regulacji: podstawowy i pomocniczy. Umożliwia czterozaciskowe podłączenie zarówno platynowego czujnika temperatury R_p , jak i wewnętrznego rezystora wzorcowego R_0 . Ma także skuteczne ekranowanie od wpływów zakłóceń elektrostatycznych i elektromagnetycznych. Dzielnik indukcyjny T_1 służy do utworzenia na uzwojeniu m_{11} napięcia ustawianego kodem sterującym i proporcjonalnego do spadku napięcia na rezystancji wzorcowej R_0 . Dzięki ścisłemu sprzężeniu indukcyjnemu napięcie to może być przetworzone liniowo w stosunku liczb zwojów m_{10}/m_{11} . Dzielnik indukcyjny składa się z binarnych triad. Kod sterowania ich ustawieniem generuje mikrokontroler.

Dzielnik indukcyjny T_2 umożliwia realizację kilku zadań:

- 1) Bardziej skuteczne dołączenie 4-końcówkowego rezystora R_0 do mostka.
Uzwojenia wtórne m_{23} i m_{24} dzielnika indukcyjnego T_2 mają taką samą liczbę zwojów i są dołączone do toru głównego i pomocniczego układu mostka. W torze podstawowym porównuje się napięcie na obiekcie pomiarowym z napięciem uzwojenia m_{23} transformatora T_2 i tworzy sygnał nierównowagi na wejściu wzmacniacza pomocniczego A2, który dążąc do zera kompensuje spadki napięcia na rezystancjach doprowadzeń $r_2 + r_4$.
- 2) Ekwipotentjalna ochrona obwodu prądowego i napięciowego.

W stanie równowagi mostka nie płynie prąd w obwodzie napięciowym i nie będzie spadku napięcia na rezystancjach doprowadzeń r_1, r_3 . Spadek napięcia na rezystancji doprowadzenia r_4 wystąpi na wejściu wtórnika A_3 i pojawi się na końcu o niskim potencjale ekranu uzwojenia m_{24} . Uzwojenia wtórne m_{23} i m_{24} dzielnika T_2 są wykonane kablem ekranowanym. Ekran tego przewodu jest wewnętrznym ekranem potrójnej wewnętrznej linii łączącej. Drugi zewnętrzny ekran tej linii przewodzi prądy powrotne sygnałów. W taki sposób został zrealizowany trójprzewodowy obwód pomiarowy. Ogólne zasady jego budowy podano w [11].

- 3) Ustawianie żądanego zakres pomiarowego $R_{t,max}/R_0$ przez zmianę przekładni dzielnika T_2 .

Różna od zera rezystancja przewodów łączących i błąd wzmacniacza A_2 powoduje powstanie multiplikatywnej składowej błędu pomiaru. Przy zastosowaniu nowoczesnych układów scalonych, w zakresie częstotliwości pracy mostka błąd A_2 jest zwykle rzędu 10^{-5} – 10^{-6} . Dla stosowanych w układzie rezystorów wzorcowych ($\approx 100 \Omega$) względna wartość rezystancji doprowadzeń $\delta_{R\Sigma}$ jest zazwyczaj w przedziale (1–0,01) Ω . Spowoduje to powstanie multiplikatywnego błędu pomiaru rzędu 10^{-7} – 10^{-9} . Jest on do zaakceptowania w tego typu pomiarach.



Rys. 7. Płyta zaciskowa podwójnego rezystora wzorcowego

Fig. 7. Terminal plate of the standard double resistor

Pomiary mostkiem CA 300 przeprowadza się z włączonym trybem uśredniania. Próbkę o minimum 10 pomiarach odpowiada pasmo szumu o szerokości 0,1 Hz. Metodą przedstawioną w części 1 tej pracy zbadano najpierw składową addytywną błąd mostka CA 300, czyli jego zero. We wszystkich mostka nie przekraczała on 0,5 LSB na każdym zakresie.

Mostki CA 300 mają wystarczająco duże tłumienie sygnału wspólnego i do badań liniowości metodą dycho-
tomii można było zastosować rezystory wzorcowe o pięciu wyprowadzeniach. Dla zakresu pomiarowego 0–125 Ω wystarczyło wykonać tylko trzy wzorce podwójne o re-

zystancjach (62+62) Ω , (31+31) Ω , (15,5+15,5) Ω . Na rys. 7 przedstawiono widok z góry płyty czołowej jednego z tych podwójnych rezystorów wzorcowych. Jego zaciski miały specjalne pokrycie powierzchni dla minimalizacji rezystancji styku.

Metodą dycho-
tomii zbadano kilka egzemplarzy mostków AC typu CA 300 o rozdzielczości poniżej $6,2 \cdot 10^{-8}$. Odnoszone do końca podzakresów pomiarowych błędy liniowości mieściły się w przedziale $(0,5-2,1) \cdot 10^{-7}$ z odchyleniem standardowym nie przekraczającym $3 \cdot 10^{-8}$ w paśmie szumu 0,05 Hz. Wartości błędów otrzymane eksperymentalnie niemal całkowicie pokrywały się z oszacowanymi dokonanymi na podstawie parametrów metrologicznych zawartych w danych technicznych. Otrzymane w pomiarach kontrolnych wartości stałych błędów systematycznych danego egzemplarza mostka można eliminować przez poprawki.

Wyznaczanie niepewności typu B dla pomiarów mostkiem transformatorowym o oszacowanych, lecz nieusuniętych błędach systematycznych omówiono w [4]. Zależy ona od znajomości i stabilności warunków pracy mostka przy przeprowadzaniu pomiarów kontrolnych i od właściwości samego obiektu mierzzonego.

6. Podsumowanie i wnioski

1. W części 1 przedstawiono oryginalną metodę pomiaru addytywnej składowej błędu mostka, czyli badanie jego zera. W części 2 podano i omówiono sposób pomiaru jego całkowitej nieliniowości (ang. *integral nonlinearity*) nazwaną metodą dycho-
tomii. Metoda ta wykorzystuje sprawdzanie addytywności wskazań mostka.
2. Potwierdzono eksperymentalnie, że zaproponowaną metodą pomiaru nieliniowości całkowitej można sprawdzać bardzo małe błędy liniowości precyzyjnych mostków prądu przemiennego, tj. o poziomie 0,1 ppm i poniżej.
3. Omówione w częściach 1 i 2 tej pracy metody – kontroli zera i liniowości są proste. Może je nawet zrealizować we własnym zakresie niemal w każdym laboratorium metrologicznym.
4. Obie metody można z powodzeniem stosować w termometrii o najwyższej dokładności.
5. Metody te, podobnie jak bardziej rozbudowany układ rezystancyjny pomysłu D. R. White'a [5, 6], również nadają się do automatyzacji procesu kalibracji mostka.

Bibliografia

1. *Dichotomy Method*: www.encyclopediaofmath.org.
2. Avramov S., Oldham N., Gammon R., *Inductive voltage divider calibration for a NASA flight experiment*, NCSL Workshop & Symposium, Session 3C, 1993, 225–232.
3. Riley J.C., *The accuracy of series and parallel connections of four-terminal resistors*. "IEEE Trans. Instrum. and Measurement", vol. IM-16, 1967, no. 3, 258–268.
4. White D.R. et al., *Uncertainties in the realization of the SPRT subranges of the ITS-90*. CCT-WG3 on Uncertainties in Contact Thermometry. CCT/08-19/rev.

5. White D.R., Jones K., Williams J.M., Ramsey I.E., *A simple resistance network for calibrating resistance bridges*, "IEEE Trans. Instrum. Meas.", Vol. 46, 1997, 1068–1074.
6. Walker R., *Automatic linearity calibration in a resistance thermometry bridge*, TEMPMEKO & ISHM 2010 Book of Abstracts, 217.
7. Mikhal A.A., Warsza Z.L.: *Metody wykrywania addytywnej błędy w precyzyjnych mostkach termometrycznych*, „Pomiary Automatyka Kontrola”, 12/2012, 1033–1036.
8. Mikhal A.A., Warsza Z.L., *Niekonwencjonalna metoda wyznaczania nieliniowości całkowitej precyzyjnych mostków termometrycznych*, „Pomiary Automatyka Kontrola”, 1/2013.
9. Sidor T., *O pewnym nieporozumieniu terminologicznym*, „Pomiary Automatyka Kontrola”, 11/2006 Informacje, 29.
10. Mikhal A.A., Meleshchuk D.V., Dushko A.A., *Комбини- рованный метод измерения импеданса в термометрических мостах с вариационным уравновешиванием (Combined method of impedance measuring in thermometric bridges with variation balancing)* „Tehnichna elektrodynamika”, no. 4, 2013, 88–92. [www.techned.org.ua]
11. Awan S., Kibble B., Schurr J., *Coaxial Electrical Circuits for Interference-free Measurements*. The Institution of Engineering and Technology, London, 2011, 321–350.
12. Mikhal A.A., Warsza Z.L.: *Proste metody sprawdzania dokładności precyzyjnych mostków termometrycznych (1), Rys historyczny, zasada działania i parametry mostków AC, niekonwencjonalna metoda kontroli zera mostka*, „Pomiary Automatyka Robotyka” 9/2013, 92–96. ■

Simply calibration methods of the precise AC thermometric bridges (2)

Measurement of integral nonlinearity by the dichotomy method

Abstract: In part 1 backgrounds of operation and basic parameters of the high precision thermometric AC bridges with inductive dividers are described. The simply method of control their indication for measured resistance equal to zero is given and used for control zero of the home made bridge.

In the following part 2, after short introduction the conditions of standard temperature measurements under which remains, only the linearity bridge errors are formulated. An unconventional method of measure and of estimating the bridge linearity error named as dichotomy method is proposed. Its algorithm is based on the division of the measurement range and then obtained subsequent intervals in half. Graphical interpretation and the analytical expression of the bridge linearity error are given. As reference for experimental use the set of standard resistors of paired four-terminal resistances are proposed. Each of two resistances and the given serial physical connection of them both have to be measured by tested bridge. The reasons affect-

ing the accuracy of the physical realization of resistance summation is discussed. Through analysis and experimental verification is find that in measurements of the bridge linearity by dichotomy method (division into halves) the error of 0.1 ppm or less can be discovered. The 7-digit own design AC bridge was tested by both proposed methods. The zero error was less than 0.5 LSB, and the linearity error was in the range $(0.5-2.1) \cdot 10^{-7}$. Presented dichotomy method is quite simple and. It can be easily implemented in any metrology lab and be applied in the automatic calibration.

Keywords: precision AC thermometric bridge, integral and differential linearity errors, dichotomy method, double resistance standard

Artykuł recenzowany, nadesłany 04.04.2013, przyjęty do druku 19.08.2013.

doc. dr inż. Zygmunt Lech Warsza

Ukończył specjalność Miernictwo Elektryczne na wydziale Elektrycznym Politechniki Warszawskiej w 1959 r., doktorat w 1967 r., docent od 1970 r. Praca: Instytut Elektrotechniki 1958–63 i 1994–95. Politechnika Warszawska 1960–1970, Politechnika Świętokrzyska 1970–1978 (dziekan – organizator Wydziału Transportu), zorganizował też i kierował Ośrodkiem Aparatury Pomiarowej IMGW 1978–82 oraz Zakładem Automatykacji i Pomiarów Instytutu Chemii Przemysłowej 1983–1992. Doradca Ministra Edukacji Narodowej 1992–1994, Politechnika Radomska 1983–2002, obecnie – Przemysłowy Instytut Automatyki i Pomiarów PIAP. Autor lub współautor ok. 160 publikacji, 4 monografii, kilkudziesięciu prac konstrukcyjnych i badawczych, 11 patentów oraz promotor 2 prac doktorskich.

e-mail: zlw@op.pl



doc. dr inż. Aleksander A. Mikhal

W 1981 r. Ukończył Politechnikę Kijowską w dziedzinie radiotechniki. Stopień kandydata nauki uzyskał w 1991 r. W 2000 r. został powołany na stanowisko docenta. Obecnie kieruje Zakładem Pomiarów Elektrycznych i Magnetycznych w Instytucie Elektrodynamiki Ukraińskiej Akademii Nauk w Kijowie. Główne osiągnięcia: opracował i wdrożył wysoko precyzyjny mostek AC do pomiarów temperatury z niepewnością 0,00001 °C i stanowisko wzorca Ukrainy dla elektrolitycznej przewodności cieczy. Autor ponad 90 publikacji oraz 22 patentów.

e-mail: a_mikhal@ukr.net

