

dr hab. inż. Jerzy Zając, prof. PK
dr inż. Krzysztof Krupa
dr inż. Adam Słota
mgr inż. Tomasz Więk
Politechnika Krakowska

KONSTRUKCJA I UKŁAD STEROWANIA AUTONOMICZNEJ PLATFORMY MOBILNEJ

Współczesne podsystemy transportowe systemów produkcyjnych budowane są w oparciu o autonomiczne platformy mobilne. W pracy zaprezentowano projekt trzykołowej, zasilanej akumulatorowo, autonomicznej platformy służącej do realizacji zadań transportowych. Platforma napędzana jest zintegrowanym z kołem silnikiem elektrycznym prądu stałego. Wyposażona w laserowe systemy bezpieczeństwa i nawigacji oraz komputerowy układ sterowania może samodzielnie realizować zadania transportowe. System sterowania umożliwia pracę ręczną i automatyczną.

MECHANICAL DESIGN AND CONTROL SYSTEM OF AN AUTONOMOUS MOBILE PLATFORM

Contemporary transport subsystems of production systems are based on mobile autonomous platforms. The paper presents design of a three-wheel, battery powered, autonomous mobile platform that runs on the plant floor. The platform is driven by a DC motor integrated with the wheel. It is equipped with laser obstacle detection system, laser navigation system and computer control system what enable carrying loads by itself. Control system works in manual and automatic control modes.

1. WPROWADZENIE

Jednym z ważniejszych kierunków działania współczesnych firm produkcyjnych osiągających sukcesy rynkowe jest wprowadzanie nowych innowacyjnych technologii wytwórczych oraz wzrost informatyzacji, robotyzacji i automatyzacji realizowanych procesów produkcyjnych. Podsystem transportowy jest ważnym obszarem działań, w którym zastosowanie robotyzacji i automatyzacji może przynieść istotne korzyści ekonomiczne i organizacyjne. W większości polskich przedsiębiorstw produkcyjnych, zasadnicze czynności transportowe realizowane są zazwyczaj przy udziale człowieka wykorzystującego platformy (wózki) transportowe napędzane silnikami elektrycznymi z wyposażone w odpowiednie napędy. W prowadzenie podsystemów transportu międzyoperacyjnego wykorzystujących autonomiczne platformy mobilne oraz integracja informacyjna i funkcjonalna tych podsystemów z podsystemami wytwarzania są warunkami koniecznymi sukcesu ekonomicznego przedsiębiorstw. Umożliwi to bowiem eliminowanie wąskich gardeł powstających w wyniku niskiej efektywności podsystemu transportu. Niezbędna jest więc racjonalna modernizacja podsystemu transportu ograniczająca udział człowieka przez zastosowanie automatycznie sterowanych pojazdów AGV (ang. *Automated Guided Vehicles*) zbudowanych przy wykorzystaniu nowoczesnych rozwiązań automatyki przemysłowej i informatyki.

Automatycznie sterowane pojazdy są stosowane na świecie w wielu przedsiębiorstwach charakteryzujących się wysokim poziomem automatyzacji oraz

wykorzystania technologii informacyjnych. Na przełomie XX i XXI wieku w zastosowaniach przemysłowych wykorzystywano ich ok. 20000. Należy tu jednak podkreślić, że w polskim przemyśle zastosowania AGV są stosunkowo rzadkie. Wynika to przede wszystkim z wysokich kosztów tego rozwiązania. Biorąc jednak pod uwagę tendencję spadkową cen urządzeń automatyki przemysłowej, urządzeń nawigacyjnych oraz komputerów, należy spodziewać się zwiększenia zainteresowania polskiego przemysłu tą technologią.

Zasadniczym elementem zautomatyzowanego podsystemu transportu w przedsiębiorstwie jest więc automatycznie sterowany pojazd. Zespół takich pojazdów wykonuje efektywnie zadania transportowe niezbędne do realizacji procesów produkcyjnych. W dotychczasowych zastosowaniach dominującym sposobem sterowania podsystemem transportu było podejście scentralizowane. Dynamiczny rozwój informatyki i sieci bezprzewodowych otworzył jednak nowe możliwości w zakresie wykorzystania technologii rozproszonych umożliwiających zbudowanie zdecentralizowanych systemów sterowania. Dzięki wprowadzeniu decentralizacji uprawnień decyzyjnych, możliwe będzie nadanie automatycznie sterowanym pojazdom pewnego zakresu autonomii decyzyjnej, co spowoduje, że będzie je można określać mianem autonomicznych platform mobilnych. Zadania w podsystemie transportowym realizowane będą pod kontrolą podsystemu sterowania o architekturze hybrydowej.

Niniejsza praca przedstawia początkowy etap budowy prototypu autonomicznej platformy mobilnej, który pełnić będzie dwie funkcje: samodzielnie transportować określone grupy towarowe lub służyć jako ciągnik dla beznapędowych wózków transportowych wykorzystywanych w przedsiębiorstwie.

Praca wykonywana jest w ramach projektu badawczego własnego Nr N N503 214237 pt. "Integracja rozproszonego systemu sterowania produkcją z podsystemem transportu międzyoperacyjnego zbudowanym z autonomicznych wózków mobilnych", finansowanego przez Ministerstwo Nauki i Szkolnictwa Wyższego w latach 2009–2011.

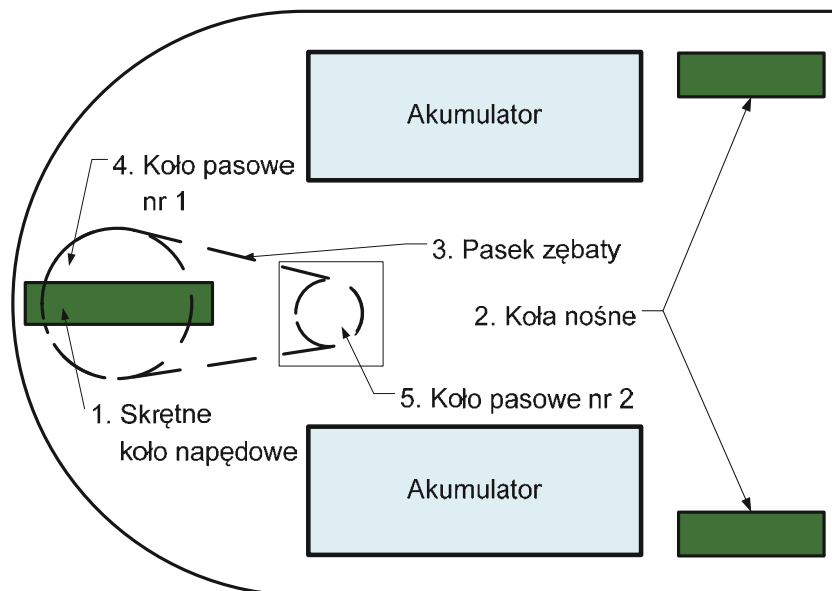
W kolejnym rozdziale przedstawione zostaną założenia przyjęte przy konstruowaniu platformy, omówiony projekt części mechanicznej oraz zaprezentowany i omówiony ideowy schemat układu sterowania autonomiczną platformą mobilną.

2. AUTONOMICZNA PLATFORMA MOBILNA

2.1. Założenia konstrukcyjne, projekt części mechanicznej i prototyp

Podstawowy cel projektu to budowa prototypu autonomicznej platformy mobilnej do celów transportu międzyoperacyjnego z ukierunkowaniem na zastosowanie w małych i średniej wielkości przedsiębiorstwach. Dlatego podstawowe założenia (postulaty), przyjęte przy opracowaniu projektu platformy, to możliwie prosta konstrukcja i niskie koszty wykonania.

Ze względu na zwartość konstrukcji i prostotę budowy platformy wybrano trójkołowy układ jezdný (rys. 1). Koło napędowe (1) jest zintegrowane z silnikiem prądu stałego i umieszczone z przodu platformy. Z tyłu umieszczono dwa koła nośne (2). Zmianę kierunku jazdy uzyskuje się przez obrót koła napędowego wokół osi pionowej. Napęd ruchu skręcania koła napędowego realizowany jest za pośrednictwem przekładni z paskiem zębatym (3). Tak przyjęte rozwiązanie pozwala na zwartą budowę platformy, co z kolei daje duże możliwości manewrowe nawet w ciasnych pomieszczeniach.



Rys. 1. Schemat układu jezdnej platformy mobilnej

Przyjęto następujące założenia wstępne dotyczące konstrukcji platformy:

- wymiary gabarytowe (długość \times szerokość): $1,2 \times 0,75$ m
- ciężar platformy bez ładunku: 150 kG
- maksymalny ciężar ładunku: 100 kG
- maksymalna prędkość platformy na prostej: 1 m/s
- maksymalna prędkość platformy (koła napędowego) na łuku: 0,4 m/s
- prędkość skrętu koła napędowego: 8,3 obr/min
- przyspieszenie liniowe platformy: $0,3 \text{ m/s}^2$.

Dla wyznaczenia parametrów układów napędowych wymagana jest znajomość oporów ruchu kół platformy po podłożu betonowym. Ze względu na dużą rozpiętość wartości współczynnika tarcia toczonego podawanych przez literaturę (około 100%) przeprowadzono pomiary oporów ruchu. Na ich podstawie oszacowano wartość współczynnika tarcia toczonego – 10 mm. Po dokonaniu przeglądu dostępnych na rynku kół napędowych zintegrowanych z silnikiem, do wyznaczenia wymaganych parametrów napędu przyjęto średnicę koła: 250 mm.

Dla przedstawionych założeń wyznaczono wymagane parametry układów napędowych:

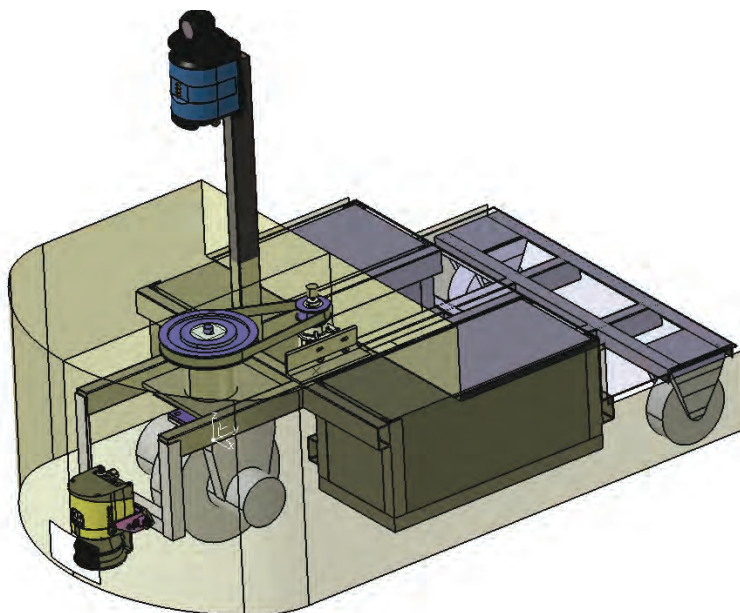
- prędkość obrotowa koła napędowego – 76 obr/min
- moment obrotowy koła napędowego, (wymagany dla pokonania oporów ruchu i uzyskania założonego przyspieszenia) – 34 Nm
- prędkość obrotowa silnika do skrętu koła napędowego (przy przeniesieniu napędu przez przekładnię zębatą z paskiem zębatym o przełożeniu 1:3) – 24,9 obr/min
- moment obrotowy silnika do skrętu koła napędowego, (wymagany dla pokonania oporów ruchu i uzyskania założonego przyspieszenia) – 15 Nm.

Biorąc pod uwagę wymagane parametry oraz uwzględniając ceny dostępnych napędów wybrano:

- jako napęd główny koło zintegrowane z silnikiem firmy Stars STHDW 24 o parametrach: moc 1200 W, prędkość obrotowa 90 obr/min, moment obrotowy 4,9 Nm

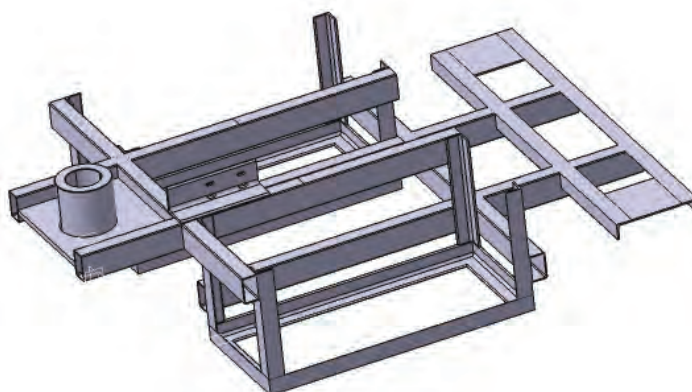
- do napędu skrętu koła napędowego silnik z reduktorem firmy Parvalux PM9SIS o parametrach: moc 55 W, prędkość obrotowa 57 obr/min, moment obrotowy 4,9 Nm
- do przeniesienia napędu dla ruchu skrętu wybrano przekładnię zębatą z paskiem zębatym o parametrach: średnice kół 61,12 mm i 183,35 mm, moduł 8 mm, szerokość paska 20 mm; koła przystosowane są do montażu na wałkach za pomocą tulei stożkowych.

Na rys. 2 przedstawiono widok ogólny wirtualnego modelu 3D platformy mobilnej.



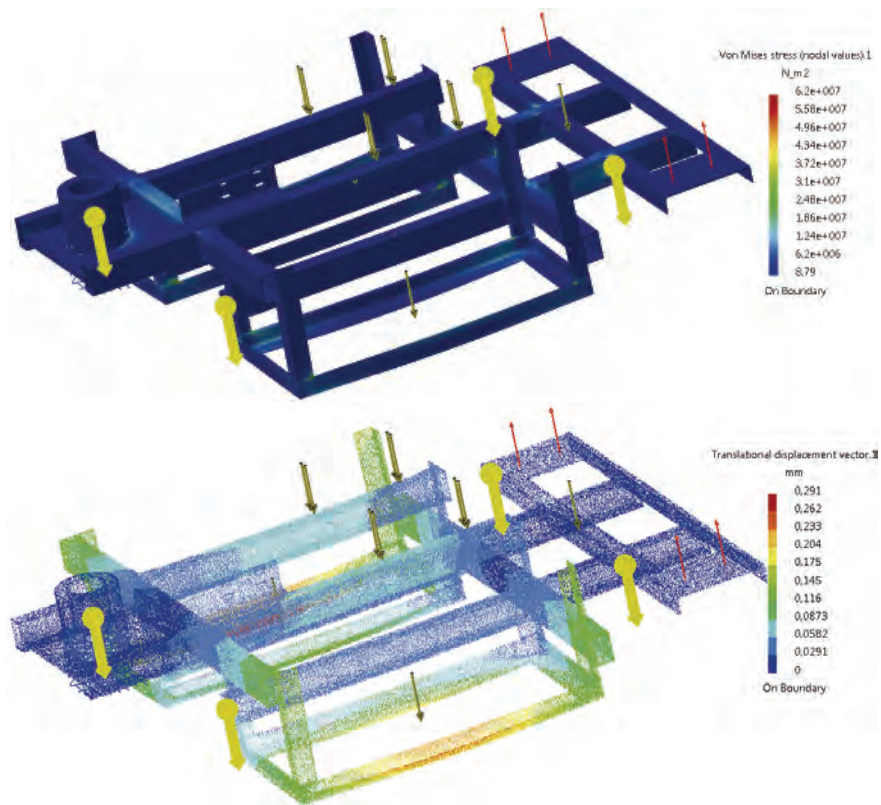
Rys. 2. Widok wirtualnego modelu platformy mobilnej

Widok modelu ramy nośnej platformy pokazano na rys. 3.



Rys. 3. Widok wirtualnego modelu ramy nośnej

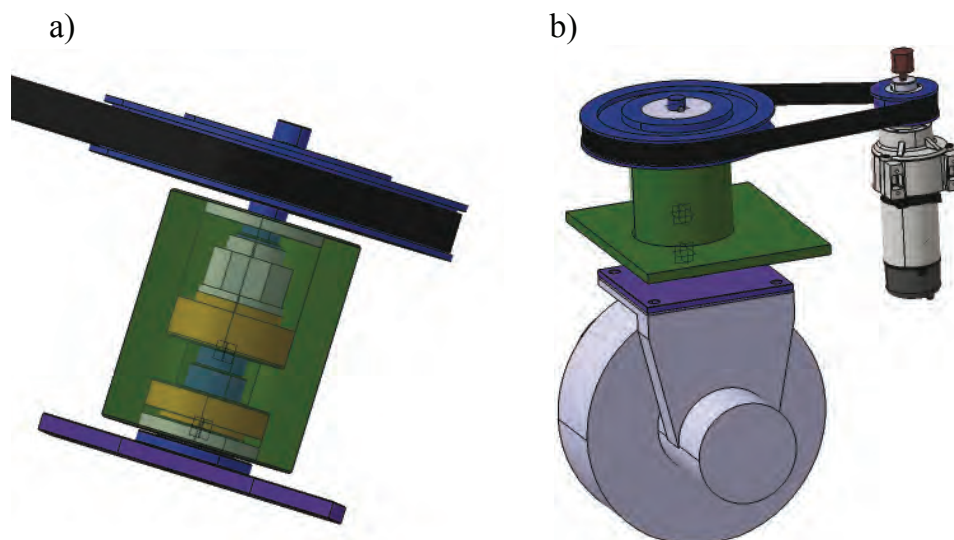
W celu weryfikacji nośności ramy przeprowadzono uproszczoną analizę wytrzymałościową przy pomocy metody elementów skończonych. Dla przyjętego obciążenia platformy 100 kG, ciężaru akumulatorów (45 kG każdy) oraz ciężaru własnego ramy (30 kG) wyznaczono wartości naprężeń zredukowanych oraz wielkość ugięcia. Obliczenia wykonano stosując metodę elementów skończonych w module *Generative Structural Analysis* systemu CATIA.



Rys. 4. Wyniki analizy wytrzymałościowej ramy nośnej platformy

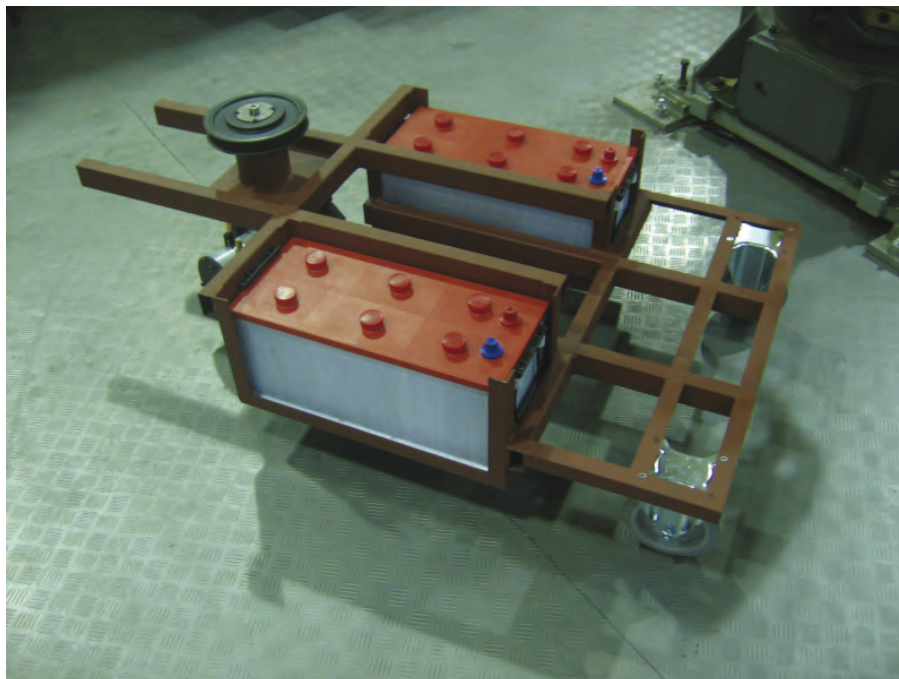
Uzyskane wyniki wskazują, że opracowana konstrukcja ramy nośnej ma wymaganą wytrzymałość i sztywność. Maksimum naprężeń zredukowanych zlokalizowane jest w miejscu mocowania kół tylnych – wyznaczona wartość naprężeń to 62 MPa. Maksymalne ugięcie występuje w miejscu obciążenia ramy akumulatorami i wynosi 0,3 mm. Wartość ta wynika jednak z uproszczonego zdefiniowania obciążenia ramy akumulatorami. Oszacowana maksymalna niedokładność obliczeń wynosi 14 %.

Na rys. 5 przedstawiono widok modelu układu napędowego a) zintegrowane z silnikiem koło napędowe oraz silnik i przekładnia z paskiem zębatym do napędu skrętu koła napędowego, b) konstrukcja kolumny obrotu koła napędowego.



Rys. 5. Widok wirtualnego modelu układu napędowego

Na podstawie opracowanego projektu budowany jest prototyp platformy. Ramę nośną stanowi konstrukcja spawana z profili o przekroju prostokątnym $50 \times 30 \times 2$ oraz kątowników $30 \times 30 \times 3$. W umieszczonych na ramie nośnej tulejach zamontowano kolumnę obrotową koła zintegrowaną z silnikiem koła napędowego. Na fot. 1 przedstawiono konstrukcję nośną budowanego prototypu.

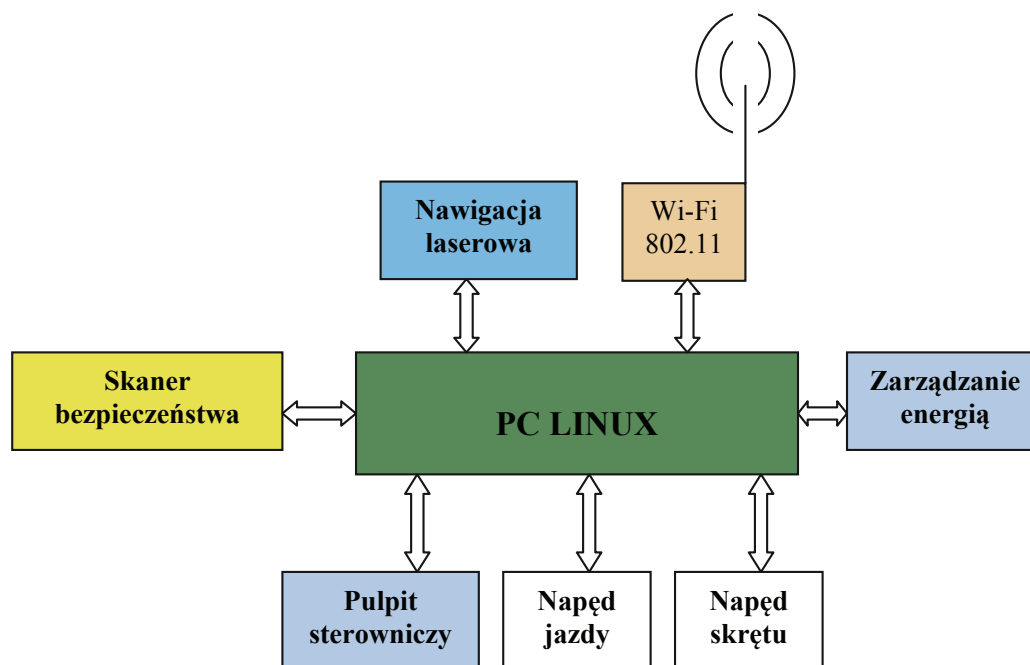


Fot. 1. Zdjęcie konstrukcji nośnej prototypu platformy mobilnej

2.2. Układ sterowania

Opisywana w niniejszej pracy autonomiczna platforma mobilna będzie elementem zespołu platform mobilnych realizujących zadania transportowe w systemie produkcyjnym. Do sterowania wykorzystany zostanie wieloagentowy system sterowania produkcją AIM [5, 6] rozbudowany o możliwość sterowania podsystemem transportowym [7]. Oprogramowanie autonomicznej platformy mobilnej zbudowane będzie z dwóch modułów: modułu agenta transportowego reprezentującego robota w warstwie logicznej podsystemu sterowania oraz modułu agenta dostosowującego, który będzie odpowiedzialny za sterowanie robotem. Agent transportowy w ramach swoich zasadniczych obowiązków będzie współdziałał z innymi agentami przy podejmowaniu decyzji o realizacji zadań transportowych oraz dokonywał wyboru bezkolizyjnej i bezblokadowej trasy przejazdu. Zadaniem agenta dostosowującego będą natomiast: ustalanie parametrów kinematycznych i dynamicznych ruchu platformy mobilnej – dla trybu autonomicznego oraz sterowanie przy użyciu joysticka – dla trybu ręcznego. Ponadto jego funkcjonalność obejmowała będzie obsługę funkcji bezpieczeństwa (skaner laserowy), obsługę danych z laserowego systemu lokalizacyjnego, diagnostykę i monitoring napędów, zarządzanie energią, funkcje pomiarowe, takie jak pomiar napięcia/prądu akumulatorów itp. Agent dostosowujący pełnił będzie też rolę interfejsu pomiędzy wspomnianym poziomem logiki systemu, a warstwą sprzętową układu sterowania platformy mobilnej. W każdym z wymienionych agentów znajdzie się część odpowiedzialna za komunikację z innymi elementami systemu oraz cząść implementująca ich zasadniczą funkcjonalność.

Praktycznie każda z funkcji realizowanych przez agenty wiąże się z wyposażeniem platformy w dodatkowe, często specjalizowane urządzenia. Bardzo ważne jest więc przeprowadzenie gruntownej analizy na etapie projektowania w celu wyspecyfikowania właściwego wyposażenia, które będzie spełniać swoją funkcję oraz integrować się z całością systemu sterującego. Jedną z podstawowych czynności jest ustalenie interfejsu wymiany danych między podsystemami realizującymi wymienione w wyżej funkcje. Mnogość i różnorodność standardów wymiany informacji sprawia, że w złożonych systemach, a system sterowania platformą mobilną niestety nie jest, praktycznie niemożliwe jest ograniczenie się do jednego typu interfejsu wymiany danych. Na rys. 4 przedstawiono schemat blokowy układu sterowania platformą, a następnie opisano każdy z jej elementów.



Rys. 4. Schemat blokowy układu sterowania

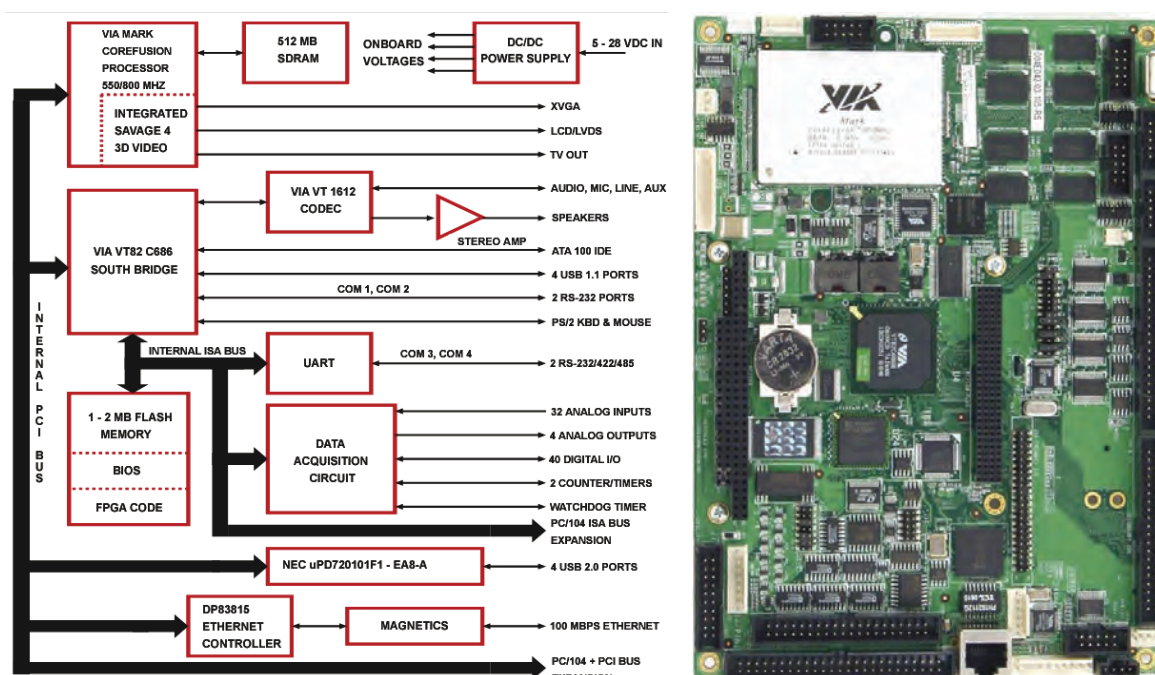
Do budowy mechanizmów komunikacyjnych w podsystemie transportowym zostanie wykorzystana technologia Web services, jedna z dynamicznie rozwijanych technologii internetowych, która ze względu na wykorzystanie XML-owego formatu danych zapewnia skuteczną wymianę komunikatów w heterogenicznych środowiskach sieciowych. Wstępnie założono, iż w celu implementacji oprogramowania agenta transportowego zostanie wykorzystany język Java, natomiast dla agenta dostosowanego – język C. Warto jednak zauważyć, że zastosowana technologia komunikacyjna otwiera w przyszłości możliwość realizacji oprogramowania wymienionych agentów tak, że przy użyciu innych języków programowania bez negatywnego wpływu na możliwość integracji z już istniejącymi implementacjami.

Zasadnicze elementy układu sterowania zostały podzielone według funkcji i opisane poniżej.

Jednostka centralna

Jednostką centralną układu sterowania stanowi specjalizowany komputer jednopłytkowy Hercules II EBX SBC (rys. 5) firmy Diamond System. Jest on programowo kompatybilny ze standardem PC x86, ale został dostosowany do zastosowań mobilnych charakteryzujących się trudnymi warunkami pracy takim jak duża wilgotność, szeroki zakres temperatur pracy (od -40°C do $+85^{\circ}\text{C}$) i duże drgania. Wyposażony jest w przetwornicę napięcia DC/DC pozwalającą zasilać komputer bezpośrednio z źródła o napięciu od 5 V do 28 V. Ma

rozbudowany moduł akwizycji danych oraz bogate możliwości komunikacyjne: 2×RS-232, 2×RS-232/422/485, 4×USB1.1, 4×USB2.0, Ethernet 100 Mb. To wszystko czyni go doskonałą bazą sprzętową do budowy układu sterowania platformy mobilnej.



Rys. 5. Komputer jednopłytkowy Hercules II – schemat blokowy i widok z góry

Na komputerze zainstalowany został system operacyjny Debian z nakładką Xenomai rozszerzającą możliwości standardowego systemu Linux o funkcjonalność czasu rzeczywistego (RT – Real Time).

Detekcja przeszkód

Podsystem wykrywania przeszkód został zbudowany na bazie laserowego skanera bezpieczeństwa S300 Profesional (rys. 6) [3]. Urządzenie to, za pomocą wiązki światła laserowego skanuje zaprogramowane uprzednio obszary w poszukiwaniu przeszkód. Skaner, podczas programowania obszarów, umożliwia wytyczenie dwóch stref: ostrzegawczej i bezpieczeństwa. Pojawienie się przeszkody w każdej ze stref powoduje wystawienie odpowiednich stanów na liniach I/O skanera, co z kolei przynosi się na pracę platformy. W przypadku naruszenia strefy ostrzegawczej następuje zmniejszenie prędkości jazdy oraz włączenie dźwiękowych i świetlnych sygnałów ostrzegawczych. Zachowanie takie ma na celu uzyskanie czasu na usunięcie się z toru jazdy przeszkody ruchomej (np. przechodzącego człowieka) oraz zredukowanie drogi hamowania w przypadku, kiedy przeszkoda nie zostanie usunięta i nastąpi naruszenie strefy bezpieczeństwa, co skutkuje bezwarunkowym zatrzymaniem. Podczas programowania stref należy pamiętać, aby strefa ostrzegawcza była większa niż strefa bezpieczeństwa, a ta z kolei większa niż droga hamowania platformy z pełnej prędkości o raz z pełnym obciążeniem. Dodatkowo bardzo pożądaną funkcją laserowego skanera bezpieczeństwa jest powiązanie wielkości obu stref z aktualną prędkością platformy, co znacząco poprawia bezpieczeństwo oraz pozwala optymalizować prędkość jazdy.



Rys. 5. Laserowy skaner bezpieczeństwa SICK S300

Nawigacja

Podsystem nawigacji jest jednym z najważniejszych podsystemów autonomicznej platformy mobilnej. Odpowiada za wyznaczanie rzeczywistego położenia i orientacji platformy w trakcie jazdy i w spoczynku. Przy budowie prototypu wykorzystano nawigację NAV300 firmy SICK [1]. Sposób implementacji systemu nawigacyjnego na platformie mobilnej przedstawiono w pracy [4].

Komunikacja bezprzewodowa

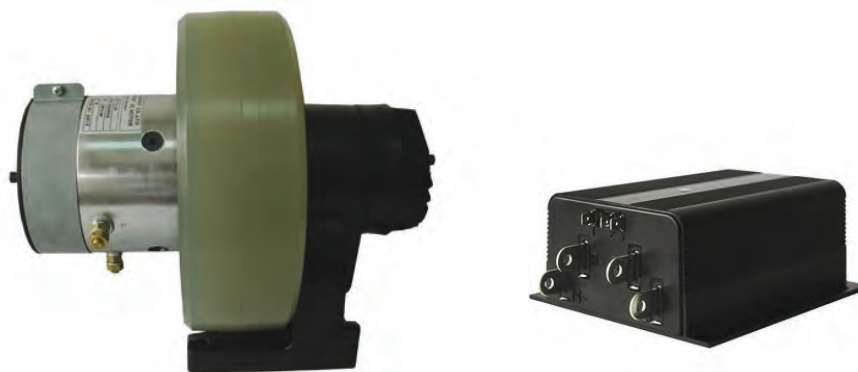
W celu zapewnienia możliwości komunikacji bezprzewodowej, która w przypadku systemów rozproszonych jest szczególnie istotna, układ sterowania został wyposażony w moduł komunikacyjny pracujący w standardzie IEEE 802.11. Zastosowanie tego standardu uzasadnione jest jego zadowalającymi parametrami transmisji, niskim kosztem oraz dostępnością sprzętu w wykonaniu przemysłowym, który musi spełniać specyficzne kryteria ze względu na trudne, środowiskowe warunki pracy. Ponadto standard ten jest nieustannie rozwijany, co na etapie projektowania jest szczególnie ważne, aby wybierać rozwiązania przyszłościowe.

Interfejs użytkownika

Interakcja z użytkownikiem zapewniona będzie przez pulpit sterowniczy umieszczony na specjalnym podwyższeniu platformy mobilnej. Zasadniczą jego częścią jest panel, na którym wyświetlane są parametry dotyczące pracy pojazdu. Ponadto na pulpicie znajdują się: przełącznik wyboru trybu pracy (ręczny, automatyczny, serwisowy), przycisku awaryjnego zatrzymania oraz złącza pod ręczny skaner kodów kreskowych oraz joystick do ręcznego manewrowania platformą. Dodatkowo status i parametry pracy będą dostępne zdalnie z komputera monitorującego.

Sterowanie i monitoring napędów

Na platformie zamontowano dwa silniki elektryczne prądu stałego. Pierwszy z nich służy do napędu platformy i jest zespólny z kołem napędowym, przekładnią oraz hamulcem (rys. 7). Silnik pozwala na uzyskanie liniowej prędkości jazdy wynoszącej 1,4 m/s. Drugi, za pomocą mniejszej mocy, służy do zmiany kierunku jazdy platformy wykorzystując przekładnię z paskiem zębatym. Informacja o kącie skręcenia koła będzie uzyskiwana poprzez potencjometryczne sprzężenie zwrotne. Zastosowano bardzo trwałą, wieloobrotowy potencjometr o liniowej charakterystyce. Każdy z silników ma własny dedykowany sterownik, który połączony jest z jednostką centralną poprzez interfejs analogowy. W przypadku silnika jazdy zadawana jest prędkość, a w przypadku silnika skrętu – pozycja.



Rys. 7. Silnik i sterownik koła napędowego

3. WNIOSKI

W pracy przedstawiono zarys działań związanych z budową prototypu autonomicznej platformy mobilnej, która aktualnie znajduje się na zaawansowanym etapie realizacyjnym. Zespół takich platform stanowił będzie zasadniczy element wewnątrzzakładowego systemu transportu międzyoperacyjnego. Opracowany projekt umożliwi zbudowanie platformy, która będzie samodzielnie realizować zadania transportowe, jak również pełnić rolę ciągnika przemieszczającego istniejące już w firmie wózki nie posiadające własnego napędu. Silnik DC, zastosowany do napędu ruchu głównego, jest nowoczesnym rozwiązaniem efektywnie wykorzystującym energię dzięki wysokiej sprawności. Zastosowany laserowy system pozycjonowania daje duże możliwości precyzyjnego określenia lokalizacji platformy mobilnej, co pozwala nie tylko na podążanie po założonej trasie, ale umożliwia również rozwiązywanie problemów powstałych w przypadku wystąpienia zakłóceń takich jak pojawienie się niespodziewanych przeszkód na trasie przejazdu.

BIBLIOGRAFIA

1. Dokumentacja techniczna skanera NAV300, <http://www.robotsinsearch.com/file/SICK/NAV300-2232/operatingInstructions.pdf>
2. Małopolski W., Metoda wyznaczania dowolnych tras przejazdu obiektów systemu transportowego w środowisku symulacyjnym ARENA. *Pomiary Automatyka Robotyka*, Nr 2, 2011.
3. Skaner bezpieczeństwa S300, <https://www.mysick.com/saqara/get.aspx?id=im0017618>
4. Więk T., Laserowy system nawigacji autonomicznej platformy mobilnej na przykładzie urządzenia NAV300. *Pomiary Automatyka Robotyka*, Nr 2, 2011.
5. Zajac J., Rozproszony sterowanie zautomatyzowanymi systemami wytwarzania. Monografia 288, Seria Mechanika. Wydawnictwo Politechniki Krakowskiej, Kraków 2003.
6. Zajac J, Słota A., Chwałoś G., Distributed Manufacturing Control: Models and Software Implementations. *Management and Production Engineering Review*, Vol. 1., No. 1., May 2010, s. 38–56.
7. J. Zajac, G. Chwałoś. Koncepcja integracji rozproszonego systemu sterowania produkcją AIM z podsystemem transportu międzyoperacyjnego zbudowanym z autonomicznych robotów mobilnych. *Pomiary Automatyka Robotyka*, Nr 2, 2011.