

Badanie wpływu procesu rozmagnesowywania na pętlę histerezy obrotowego hamulca magnetoreologicznego

Andrzej Milecki*, Paweł Bachman**, Marcin Chciuk**

*Politechnika Poznańska, **Uniwersytet Zielonogórski

Streszczenie: W artykule zaprezentowano podstawowe własności ferromagnetyków oraz wiadomości teoretyczne dotyczące ich magnesowania i rozmagnesowywania. W drugiej części przedstawiono badania dotyczące zależności jakości procesu rozmagnesowywania hamulca magnetoreologicznego od parametrów sygnałów rozmagnesowujących. Końcowa część artykułu zawiera wnioski dotyczące optymalnych wartości częstotliwości sygnałów służących do rozmagnesowywania hamulców.

Słowa kluczowe: obrotowy hamulec magnetoreologiczny, urządzenia dotykowe, ferromagnetyki, histereza magnetyczna, rozmagnesowywanie

1. Wprowadzenie

Histereza występuje w wielu procesach i zjawiskach fizycznych. W obwodach magnetycznych jest zwykle szkodliwa, bowiem powoduje niejednoznaczność oraz jest przyczyną „pamięci” obwodu. Właśnie ze względu na występowanie histerezy magnetycznej i spowodowanej nią nieliniowej pracy hamulca magnetoreologicznego, niemożliwe jest zachowanie stałych parametrów i warunków jego pracy. W przypadku gdy hamulec taki zamontowany jest w dźwostku typu haptic [1, 2, 3, 4, 5], to brak powtarzalności momentu hamującego powoduje generowanie różnych sił oporu dla tych samych wartości napięcia hamulca, co z kolei skutkuje różnym odczuwaniem siły oporu przez operatora. Aby hamulec pracował tak jak układ liniowy, w którym danej wartości napięcia odpowiada ściśle określony moment obrotowy, konieczne jest stosowanie złożonych algorytmów kompensacji histerezy (linearyzacji).

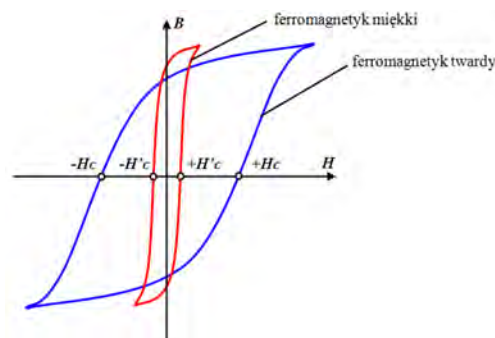
W przypadku zmniejszenia napięcia zasilającego cewki hamulca do zera (natężenie prądu równe zero) w obwodzie występuje pozostałość magnetyczna (namagnesowanie), która jest źródłem szkodliwego momentu oporu ruchu. Konieczne jest wtedy rozmagnesowanie obwodu magnetycznego hamulca. Jednak proces rozmagnesowania, polegający zwykle na podawaniu napięcia sinusoidalnego o malejącej amplitudzie wymaga czasu, a jego skrócenie jest istotnym problemem.

2. Właściwości i zastosowanie ferromagnetyków

W wielu urządzeniach elektrycznych istnieje potrzeba skoncentrowania i skierowania pola magnetycznego w ograniczonej przestrzeni. Możliwość taką stwarzają specjalnie ukształtowane ferromagnetyki, zazwyczaj

o określonych i regularnych kształtach przekrojów poprzecznych. Linie wektora indukcji magnetycznej przebiegają głównie w ich wnętrzu, są do siebie równoległe i mają zbliżoną długość. Skonstruowane dla osiągnięcia takiego celu elementy nazywamy magnetowodami. Magnetowody są zazwyczaj nieodłączną częścią takich urządzeń, jak transformatory, prądnice, silniki elektryczne, elektromagnesy oraz omawiane w tym artykule hamulce magnetoreologiczne. W celu dokładnego rozpoznania problematyki związanej ze zjawiskiem histerezy należy zapoznać się z kwestiami związanymi z materiałami magnetycznymi, ich strukturą, i poznać zagadnienia teoretyczne związane z ich magnesowaniem i rozmagnesowywaniem.

W zastosowaniach technicznych znaczenie mają dwie grupy ferromagnetyków, tzw. miękkie i twarde. Materiały magnetyczne miękkie charakteryzują się wąską pętlą histerezy, natomiast pętla histerezy materiałów twardych jest szeroka (rys. 1).

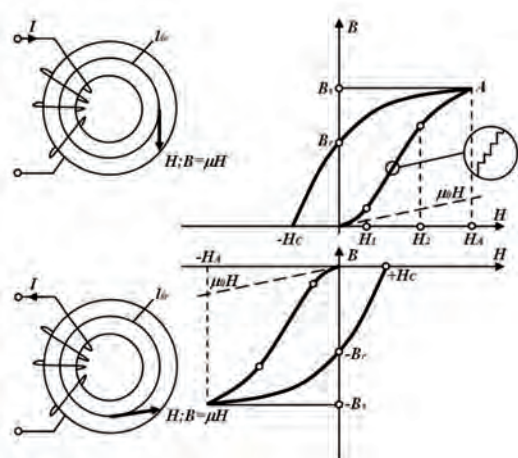


Rys. 1. Pętla histerezy materiału magnetycznego twardego i miękkiego [6]

Fig. 1. Hysteresis loop of hard and soft magnetic material

Klasycznymi urządzeniami, w których istnieje potrzeba stosowania materiałów magnetycznych miękkich, są transformatory oraz silniki i prądnice. Materiały magnetyczne twarde są stosowane tam, gdzie nie dokonuje się przemagnesowań i jest wymagane skumulowanie dużej energii magnetycznej. Zazwyczaj jest pożądane, by indukcja szczątkowa była w tym przypadku możliwie duża. Materiały magnetyczne twarde znajdują zastosowania jako magnesy trwałe, między innymi przy budowie silników i prądnic, szczególnie małych mocy.

Głównymi cechami ferromagnetyków, jakie należy wziąć pod uwagę projektując magnetowód urządzeń takich jak hamulce magnetoreologiczne, są: maksymalna wartość indukcji w ferromagnetyku oraz magnetyzm szczątkowy. Zaleca się, aby maksymalna wartość indukcji była jak największa. Skutkuje to mniejszą liczbą zwojów lub mniejszym prądem wymaganym do osiągnięcia tego samego natężenia pola magnetycznego



Rys. 2. Przebieg magnesowania ferromagnetyka: a) przy narastaniu prądu, b) po zmianie kierunku prądu, c) przy prądzie sinusoidalnym o dwóch różnych amplitudach [6]

Fig. 2. Course of magnetization ferromagnetic material: a) the progression of current, b) after changing the current direction, c) for a sinusoidal current at two different amplitudes

w hamulcu. Magnetyzm szczątkowy powinien przy tym być jak najmniejszy, co eliminowałoby konieczność rozmagnesowywania. Właściwości te sprawiają, że idealnym materiałem do konstrukcji magnetowodu hamulców magnetoreologicznych są ferromagnetyki miękkie.

3. Charakterystyka $B = f(H)$ ferromagnetyków

Przyjmując jako parametr wartość względnej przenikalności magnetycznej μ_r , środowiska, materiały nie-ferromagnetyczne dzielimy na dwie grupy:

- diamagnetyki, dla których $\mu_r \leq 1$,
- paramagnetyki, dla których $\mu_r \geq 1$.

Graniczna wartość $\mu_r = 1$ charakteryzuje właściwości magnetyczne próżni fizycznej.

Dla większości paramagnetyków przenikalność względna jest zbliżona do jedności. Szczególną grupę stanowią ferromagnetyki, których przenikalność μ_r jest dużo większa od jedności. Zróznicowanie wartości μ_r ma konsekwencje dla zachowania się tych materiałów w zewnętrznym polu magnetycznym. Porównując wartość indukcji magnetycznej B w przestrzeni wypełnionej środowiskiem o określonej przenikalności magnetycznej z indukcją próżni fizycznej B_0 , otrzymano:

- w diamagnetykach $B/B_0 \leq 1$,
- w paramagnetykach $B/B_0 \geq 1$,
- w ferromagnetykach $B/B_0 \gg 1$.

Właściwości ferromagnetyków w znacznym stopniu zależą od wartości zewnętrznego pola magnetycznego, przy czym są to materiały magnetycznie nieliniowe. Jest to spowodowane wewnętrzną strukturą tych materiałów, której istotą jest istnienie mikroobszarów o stałym namagnesowaniu – tzw. domen. W zewnętrznym polu magnetycznym następuje proces przemieszczania się tych domen w taki sposób, by kierunek namagnesowania domeny pokrywał się z kierunkiem tego pola. Właściwości ma-

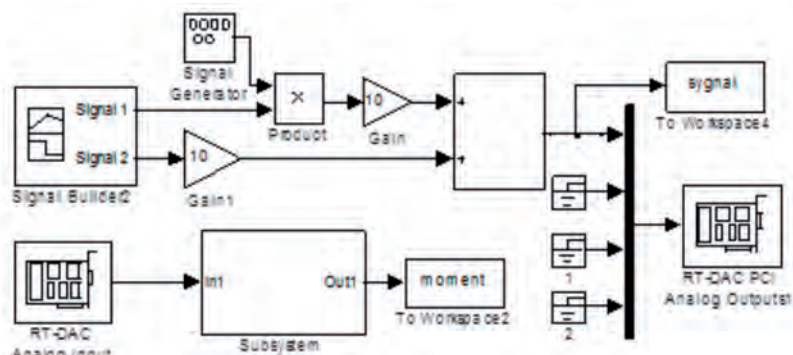
gnetyczne materiału można prześledzić, analizując tzw. krzywą magnesowania, opisującą zależność indukcji magnetycznej B od wymuszonego z zewnątrz pola magnetycznego o natężeniu H .

Przy założeniu, że w chwili rozpoczęcia procesu wymuszania pola w ferromagnetyku nie był on namagnesowany, charakterystyka $B(H)$, nazywana krzywą pierwszego magnesowania, będzie rozpoczynała się w początku układu współrzędnych i przebiegała dalej tak, jak to pokazano na rys. 2a. Ze wzrostem natężenia pola wzrasta też indukcja, przy czym w przedziale zmian natężenia pola od zera do H_1 krzywa jest wklęsła i odwrotna. Oznacza to, że przy tej wartości pola zewnętrznego nie nastąpiło trwałe przemieszczenie poszczególnych domen. W przedziale od H_1 do H_2 , krzywa magnesowania jest w przybliżeniu prostą. Przy dokładnych pomiarach można jednak stwierdzić, że w rzeczywistości jest to krzywa schodkowa (jej kształt w powiększeniu jest pokazany w kółku na rys. 2a). Wynika to ze skokowych przesunięć granic domen. Zjawisku temu, nazywanemu zjawiskiem Barkhausena, towarzyszy trzask, słyszalny np. w przyłożonym do obiektu czułym mikrofonie.

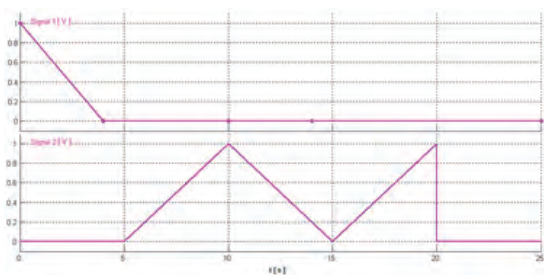
Dla natężeń większych od H_2 stałym przyrostom H odpowiadają coraz mniejsze przyrosty indukcji B . Rozpoczyna się zjawisko nazywane nasycaniem ferromagnetyka, któremu odpowiada obrócenie wektorów magnetyzacji wszystkich domen do pozycji równoległej do pola zewnętrznego. W efekcie krzywa magnesowania dąży do indukcji $B = B_s$, nazywanej indukcją nasycenia i odpowiadającej praktycznie największej wartości indukcji, jaką można uzyskać w ferromagnetyku.

Jeśli po osiągnięciu np. punktu A na krzywej pierwszego magnesowania zaczniemy zmniejszać wartość natężenia pola, to charakterystyka $B(H)$ będzie przebiegała powyżej tej krzywej i osiągnie przy $H = 0$ wartość B_r , nazywaną indukcją szczątkową. Indukcja szczątkowa jest miarą trwałego namagnesowania obiektu, który z tą chwilą staje się samoistnym magnesem. Zmniejszenie namagnesowania do zera wymaga wymuszenia pola skierowanego przeciwnie do pola magnesującego, np. przez zmianę kierunku prądu w cewce. Wymuszenie pola o natężeniu równym H_c powoduje, że indukcja magnetyczna osiąga wartość równą zero. Natężenie H_c nazywamy natężeniem powściągającym lub koercyjnym. Jego wartość, obok indukcji szczątkowej, jest parametrem charakteryzującym dany materiał magnetyczny.

Przeprowadzając dalej proces magnesowania przy zmienionym kierunku pola (prądu w cewce), otrzymuje się zmiany indukcji, aż do osiągnięcia wartości indukcji nasycenia $-B_s$. Zmieniając ponownie kierunek prądu w cewce, powoduje się



Rys. 3. Schemat układu pomiarowego wykonany w programie Simulink
Fig. 3. Schematic of measuring system made in Simulink program



Rys. 4. Przebiegi napięcia podczas badania pętli histerezy hamulca MR
Fig. 4. Voltage courses during the research MR brake hysteresis

zmniejszenie indukcji kolejno do wartości: $-B_r$ i zera (przy natężeniu $+H_c$) (rys. 1b).

4. Rozmagnesowywanie ferromagnetyków

Zgodnie z charakterystyką $B=f(H)$ oraz tym co napisane jest w rozdziale poprzednim, w celu rozmagnesowania ferromagnetyka należy wymusić w nim pole o natężeniu powściągającym (koercyjnym) H_c powodujące, że indukcja magnetyczna osiąga wartość równą zero. Otrzymanie właśnie takiej wartości pola jest trudne ze względu na dużą nieliniowość magnetowodu. Wymaga też stałego pomiaru natężenia pola w obwodzie.

W praktyce stosuje się dwie inne metody rozmagnesowywania. Pierwsza to nagrzanie układu do temperatury $T > T_c$, gdzie T_c jest tzw. temperaturą Curie, powyżej której wszystkie ferromagnetyki stają się paramagnetykami o przenikalności względnej bliskiej jedności, a po ostygnięciu stają się ponownie rozmagnesowanymi ferromagnetykami. Demagnetyzacja przez podgrzewanie do temperatury wyższej od temperatury Curie jest w praktyce stosowana jedynie wówczas, gdy dany element jest z przyczyn technologicznych podgrzewany w kolejnej fazie obróbki, np. w celu zahartowania lub wyżarzania (dla żelaza temperatura ta wynosi $1043\text{ }^{\circ}\text{C}$) i w zupełności nie nadaje się do rozmagnesowywania większości urządzeń (w tym hamulców magnetoreologicznych), ze względu na zastosowanie do ich budowy elementów gumowych oraz tworzyw sztucznych (izolacja przewodów doprowadzających napięcie do cewki).

Druga metoda bazuje na rozmagnesowującym działaniu przemiennego pola magnetycznego o malejącej do zera amplitudzie. Z przyczyn ekonomicznych najczęściej stosowane jest rozmagnesowywanie właśnie według tej metody, przy czym wyróżnia się dwie jej odmiany. Pierwsza polega na wykorzystaniu naturalnego zmniejszania się amplitudy indukcji magnetycznej przy oddalaniu się, np. od cienkiej cewki, w której płynie prąd sinusoidalny o stałej wartości. Drugi sposób polega na wymuszeniu w cewce przepływu prądu przemiennego o zmniejszającej się do zera amplitudzie. Przepływ prądu o takiej charakterystyce powoduje cykliczne przemagnesowania elementu powodując w kolejnych cyklach zmniejszanie się indukcji szczytkowej aż do zera i to właśnie ta metoda zostanie zastosowana do rozmagnesowywania hamulców. W związku z tym, że brak jest jednak publikacji, w których zamieszczonyby badania jaka to ma być częstotliwość i jak długo ma trwać rozmagnesowywanie, postanowiono wykonać pomiary w celu sprawdzenia, jaka częstotliwość najefektywniej rozmagnesuje hamulec.

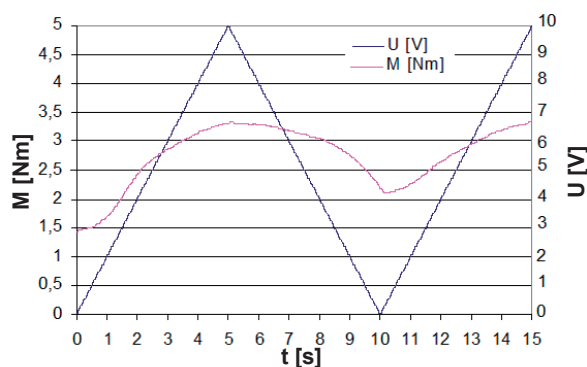
5. Badanie pętli histerezy momentu hamującego hamulca MR

Na rys. 3 pokazany jest schemat układu pomiarowego wykonany w programie Simulink. Za pomocą wejścia analogowego karty RT-DAC wprowadzany do układu sygnał momentu hamującego hamulca magnetoreologicznego, a na wyjście wyprowadzany jest sygnał napięcia zasilającego cewkę hamulca.

W początkowej fazie pomiarów sprawdzono, jak wygląda zależność momentu hamującego hamulca od napięcia płynącego przez jego cewkę. Próbę wykonano dla wstępnie rozmagnesowanego hamulca, zasilając go kolejno rosnącym i malejącym napięciem prostokątnym. Na rysunku 2 widoczne są sygnały napięcia elementu Signal Builder. Górny przebieg (Signal 1) odpowiada za włączenie sygnału z generatora i powoduje, że napięcie uzyskiwane na wyjściu jest malejące. Po rozmagnesowaniu hamulca w 5 sekundzie zaczyna się jego magnesowanie i rozmagnesowywanie, zgodnie z przebiegiem napięcia Signal 2.

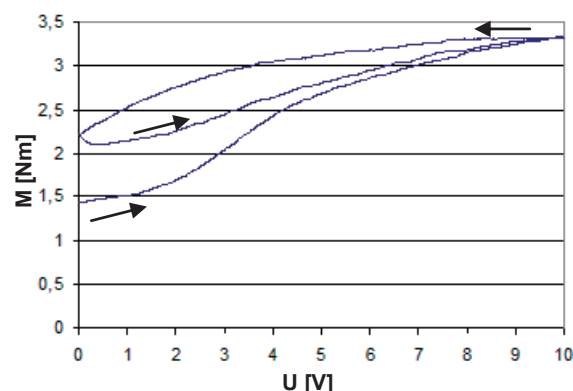
Na rys. 5 widoczne są przebiegi napięcia i momentu hamulca MR. Na ich podstawie można wywnioskować, że hamulec rozmagnesowany, niezasilany generuje moment hamujący związany z jego oporem, równy $1,5\text{ Nm}$. Po namagnesowaniu natomiast wzrasta on do około $2,15\text{ Nm}$.

Przebieg histerezy badanego hamulca MR widoczny jest na rys. 6.



Rys. 5. Przebiegi napięcia i momentu podczas badania pętli histerezy hamulca MR

Fig. 5. Voltage and torque courses during the research MR brake hysteresis

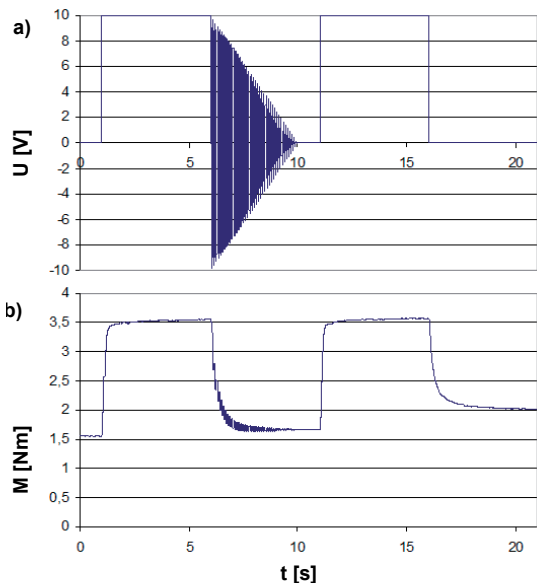


Rys. 6. Przebieg histerezy hamulca MR

Rys. 6. Hysteresis of MR brake

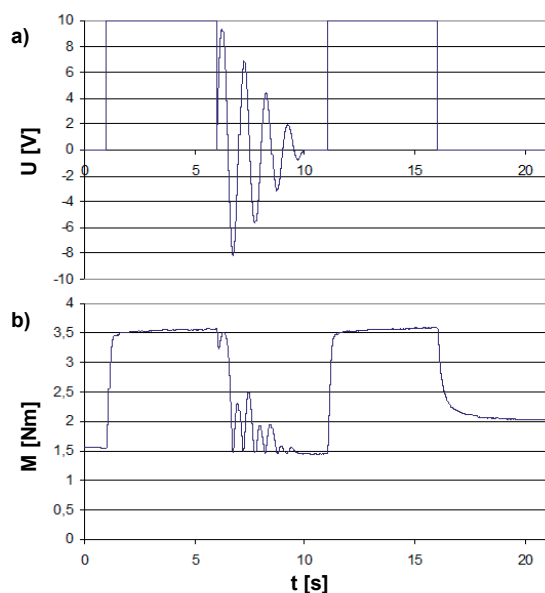
6. Badanie procesu rozmagnesowywania hamulca MR

W następnym etapie sprawdzano, przy jakiej częstotliwości sygnału rozmagnesowywanie jest najskuteczniejsze. Jako kryterium jakości rozmagnesowywania przyjęto różnicę sygnału momentu hamującego dla hamulca nienamagnesowanego oraz rozmagnesowanego badanym sygnałem. W celu uzyskania jednakowych warunków początkowych hamulec najpierw poddawano rozmagnesowaniu, do otrzymania momentu hamującego równego około 1,5 Nm. Następnie dwukrotnie magnesowano hamulec sygnałem skokowym o wartości 10 V i czasie trwania 5 s, z tym że podczas opadania pierwszego impulsu hamulec



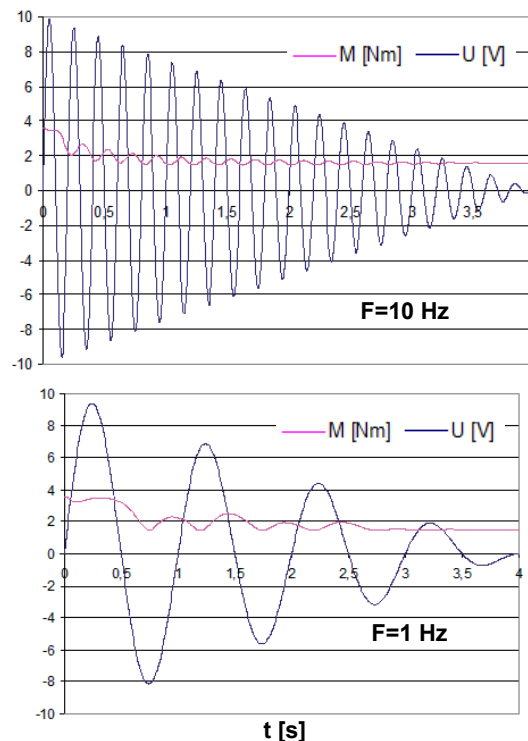
Rys. 7. Przebiegi napięcia i momentu podczas badania rozmagnesowania hamulca MR dla częstotliwości 10 Hz

Fig. 7. Voltage and torque courses during the research MR brake demagnetization for frequency 10 Hz



Rys. 8. Przebiegi napięcia i momentu podczas badania rozmagnesowania hamulca MR dla częstotliwości 1 Hz

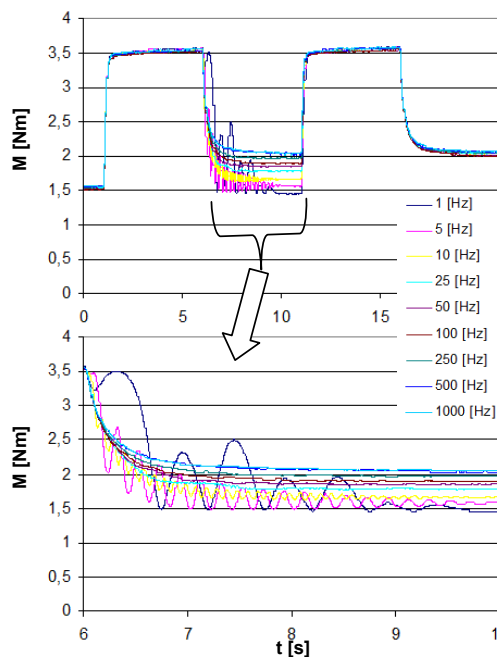
Fig. 8. Voltage and torque courses during the research MR brake demagnetization for frequency 1 Hz



Rys. 9. Przebiegi napięcia i momentu podczas badania rozmagnesowania hamulca MR dla częstotliwości 10 i 1 Hz

Fig. 9. Voltage and torque courses during the research MR brake demagnetization for frequency 10 and 1 Hz

był rozmagnesowywany. Podczas drugiego impulsu hamulec nie był rozmagnesowywany, w celu uzyskania przebiegu porównawczego. Opisane powyżej przebiegi dla częstotliwości przebiegu rozmagnesowującego 10 Hz pokazane są na rys. 7a. Na rysunku 7b pokazana jest odpowiedź hamulca na ten sygnał, w postaci momentu hamującego. Podobne zestawienie



Rys. 10. Zestawienie pomiarów rozmagnesowywania hamulca MR dla różnych częstotliwości

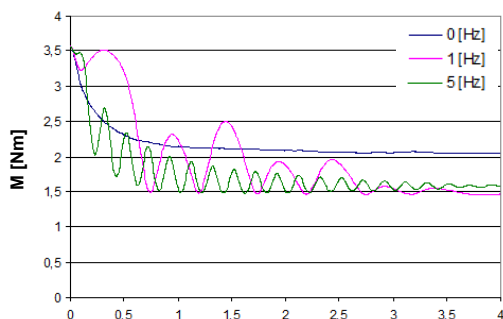
Rys. 10. Summary of MR Brake demagnetization measurements for different frequencies

dla częstotliwości 1 Hz pokazane jest na rys. 8. Na rysunku 9 widać zestawienie sygnałów napięcia hamulca i momentu hamującego dla obydwu częstotliwości.

W celu sprawdzenia, jaka jest najbardziej skuteczna częstotliwość rozmagnesowująca, pomiary zostały wykonane dla częstotliwości 1, 5, 10, 25, 50, 100, 250, 500 i 1000 Hz. Zestawienie pomiarów zostało pokazane na rys. 10.

7. Podsumowanie wyników pomiarów.

Na podstawie pokazanych powyżej pomiarów widać, że najskuteczniejszą częstotliwością rozmagnesowującą jest 1 Hz. Wadą rozmagnesowywania przy pomocy tej częstotliwości jest najdłuższy czas powrotu momentu hamującego do stanu sprzed namagnesowania (około 4 s) oraz wyczuwalne przez poruszającego dźwistkiem zmiany momentu w tym czasie. Alternatywą wydaje się być zastosowanie do rozmagnesowywania zanikającego przebiegu o częstotliwości 5 Hz. Efekt rozmagnesowywania jest niemal identyczny, czas nieco szybszy a większa częstotliwość zmian momentu na wyjściu hamulca dźwistka podczas rozmagnesowywania sprawia, że są one prawie niewyczuwalne (rys. 11).



Rys. 11. Porównanie momentu podczas badania rozmagnesowywania hamulca MR z przebiegiem bez rozmagnesowywania

Fig. 11. Comparison torque courses during the research MR brake demagnetization with course without demagnetizing

Praca naukowa finansowana ze środków na naukę w latach 2010-2012 jako projekt badawczy pt. „Zastosowanie metod sztucznej inteligencji do nadzorowania pracy urządzeń mechatronicznych z napędami elektrohydraulicznymi sterowanymi bezprzewodowo”.

Bibliografia

1. An J., Kwon D.-S.: *Control of Multiple DOF Hybrid Haptic Interface with Active/Passive Actuators*, International Conference on Intelligent Robots and Systems, 2005.
2. Chciuk M., Myszkowski A.: *Wykorzystanie trzy-osowego dźwistka dotykowego z cieczą magnetoreologiczną i siłowym sprzężeniem zwrotnym do sterowania ramienia robota*, Archiwum Technologii Maszyn i Automatyzacji, Poznań 2008.
3. Hinterseer P., Steinbach E.: *A psychophysically motivated compression approach for 3d haptic data*, [w:] Proc. of the IEEE Haptics Symposium, Alexandria, VA, USA, March 2006, 35–41.
4. Liu B.: *Development of 2-DOF haptic devices working with magnetorheological fluids*, MEng thesis, Faculty of

Engineering, University of Wollongong, 2006, <http://ro.uow.edu.au/theses/136>.

5. Milecki, A., Myszkowski A., Chciuk M.: *Applications of magnetorheological brakes in manual control of lifting devices and manipulators*, 11th International Conference on Electrorheological Fluids and Magnetorheological Suspensions, Dresden 2008.
6. Rawa H.: *Podstawy elektromagnetyzmu*. Oficyna Wyd. Politechniki Warszawskiej, Warszawa 2005. ■

Research of impact the demagnetization process on the magnetorheological rotary brake hysteresis loop

Abstract: The article presents the basic properties of ferromagnetic and theoretical knowledge of their magnetization and demagnetization. The second part presents the research according to the quality of demagnetization of magnetorheological brake demagnetizing signal parameters. The final part of the article's conclusions regarding the optimal values of frequencies used for demagnetizing the brakes.

Keywords: rotary magnetorheological brake, haptic devices, ferromagnetic, magnetic hysteresis, demagnetizing

prof. dr hab. inż. Andrzej Milecki

Profesor zwyczajny w Instytucie Technologii Mechanicznej, Wydział Budowy Maszyn i Zarządzania Politechniki Poznańskiej. Kierownik Zakładu Urządzeń Mechatronicznych. Specjalność naukowa: budowa i eksploatacja maszyn, mechatronika, elektrohydraulika, automatyzacja maszyn.

e-mail: andrzej.milecki@put.poznan.pl



mgr inż. Paweł Bachman

Asystent w Instytucie Edukacji Techniczno-Informatycznej, Wydział Mechaniczny, Uniwersytet Zielonogórski. Zainteresowania: mechatronika, sterowanie. Jest stypendystą w ramach Poddziałania 8.2.2 „Regionalne Strategie Innowacji”, Działania 8.2 „Transfer wiedzy”, Priorytetu VIII „Regionalne Kadry Gospodarki” Programu Operacyjnego Kapitał Ludzki współfinansowanego ze środków Europejskiego Funduszu Społecznego Unii Europejskiej i z budżetu państwa.

e-mail: P.Bachman@eti.uz.zgora.pl



mgr Marcin Chciuk

Asystent w Instytucie Edukacji Techniczno-Informatycznej, Wydział Mechaniczny, Uniwersytet Zielonogórski. Zainteresowania: mechatronika, sterowanie.

e-mail: M.Chciuk@eti.uz.zgora.pl

